
Balneo project

Balneo project



Gres porcellanato
Porcelain stoneware
Grès cérame fin vitrifié
Feinsteinzeug
Porseleingres
Gres porcelánico



Balneo project è il sistema di elementi per il bagno personalizzabili creato da Refin. Grazie a Balneo project è possibile dare vita ad ambienti dalla forte continuità estetica, con soluzioni coordinate tra elementi d'arredo, pareti e pavimentazione. Gli elementi sono costituiti da una struttura interna che assicura solidità e impermeabilità, fissata al gres porcellanato con collanti specifici. Gli elementi di Balneo project mantengono le caratteristiche tecniche del gres porcellanato Refin: impermeabilità, resistenza agli agenti chimici e alle macchie, resistenza all'abrasione e facilità di pulizia.

Balneo project is the system of elements for personalised bathrooms created by Refin. Thanks to Balneo project one can create spaces with strong aesthetic continuity, with solutions that are coordinated in terms of the furnishing elements, walls and floors. The elements comprise an internal structure, which ensures solidity and waterproofing, affixed to porcelain tile with specific adhesives. The Balneo project elements retain the technical characteristics of Refin porcelain tile, in that they are waterproof, resistant to chemical agents and marks, resistant to abrasion and easy to clean.

Balneo project est le système d'éléments personnalisés pour la salle de bains créé par Refin. Grâce à Balneo project, il est possible de créer des espaces à forte continuité esthétique, avec des solutions coordonnées entre les éléments de décoration, les parois et le revêtement de sol. Les éléments sont composés d'une surface interne qui garantit solidité et imperméabilité, fixée au grès cérame grâce à des colles spécifiques. Les éléments Balneo project conservent les caractéristiques techniques du grès cérame Refin : imperméabilité, résistance aux agents chimiques et aux taches, résistance à l'abrasion et facilité de nettoyage.

Mit Balneo project bezeichnet Refin das von ihr entwickelte System von anpassbaren Badezimmererelementen. Balneo project verleiht den Umgebungen eine starke optische Kontinuität, mit aufeinander abgestimmten Einrichtungselementen, Wänden und Bodenbelägen. Die Elemente weisen eine innere Struktur auf, die Festigkeit und Dichtheit gewährleistet und mit speziellen Klebstoffen am Feinsteinzeug befestigt wird. Alle Elemente des Balneo project weisen die gleichen technischen Eigenschaften wie Feinsteinzeug auf: Wasserundurchlässigkeit, Chemikalien- und Fleckenbeständigkeit, Abriebfestigkeit und leichte Reinigung.

Balneo project is het systeem van aanpasbare badkamererelementen dat door Refin is gecreëerd. Dankzij Balneo project is het mogelijk om omgevingen te creëren met een sterke esthetische continuïteit, met gecoördineerde oplossingen tussen inrichtingselementen, wanden en vloeren. De elementen bestaan uit een interne structuur die voor stevigheid en ondoordringbaarheid zorgt en die door middel van specifieke lijmen op het porseleingres bevestigd is. De Balneo project-elementen behouden de technische kenmerken van het porseleingres van Refin: ondoordringbaarheid, bestendigheid tegen chemische middelen en viekken, bestendigheid tegen slijtage en gemakkelijk te reinigen.

Balneo project es el sistema de elementos personalizables para el baño creado por Refin. Gracias a Balneo project es posible crear espacios de gran continuidad estética, con soluciones a juego entre elementos de decoración, revestimientos y pavimentos. Los elementos están provistos de una estructura interna, que garantiza solidez e impermeabilidad, que se sujeta al gres porcelánico mediante adhesivos especiales. Los elementos Balneo project poseen las características técnicas del gres porcelánico Refin: impermeabilidad, resistencia a los agentes químicos y a las manchas, resistencia a la abrasión y facilidad de limpieza.

Lavabo da appoggio con scarico nascosto/
Countertop washbasin with concealed
drainage 60×42,8
Urbex Style Graphite

Top lavabo/Washbasin countertop 90×50
Urbex Style Graphite

Pavimento/Floor
Urbex Style Graphite 120×120/48"×48"

Parete/Wall
Foil Verdigris 60×120/24"×48"

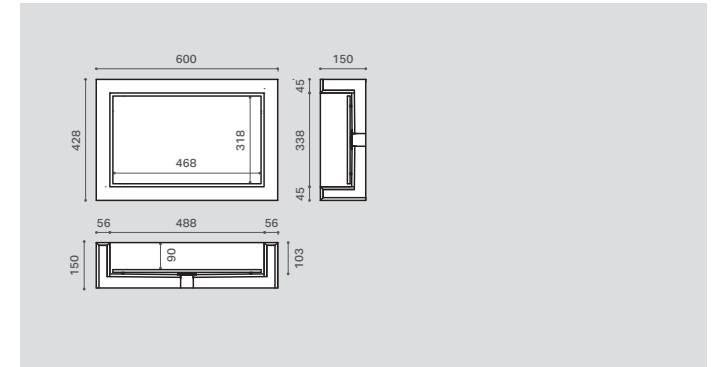


Lavabo da appoggio con scarico nascosto/Countertop washbasin with concealed drainage 60x42,8 Prestigio Calacatta Lucido

Parete/Wall Prestigio Calacatta Book-Match 75x150/30"x60" Lucido

Bancone/Counter Prestigio Marquinia 75x150/30"x60" Soft

Lavabo da appoggio Countertop washbasin



Lavabo da appoggio con scarico nascosto 60×42,8 cm
Countertop washbasin with concealed drainage 60×42,8 cm

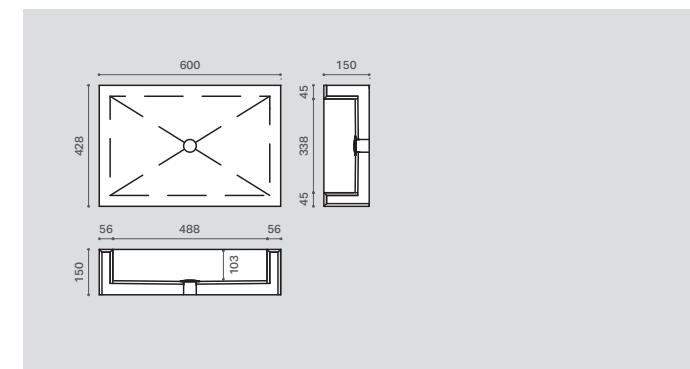
Lavabo da appoggio con scarico nascosto/Countertop
washbasin with concealed drainage 60×42,8
Prestigio Calacatta Lucido

Bancone/Counter
Prestigio Marquinia 75×150/30"×60" Soft

Lavabo da appoggio con scarico a vista/
Countertop washbasin with visible
drainage 60×42,8
Fornace Avorio

Top lavabo/ Washbasin countertop 90×50
Fornace Avorio

Pavimento e parete/Floor and wall
Fornace Terra 120×120/48"×48"



Lavabo da appoggio con scarico a vista 60×42,8 cm
Countertop washbasin with visible drainage 60×42,8 cm

Lavabi sospesi/Wall-mounted washbasins 120x50
Plain Mist

Pavimento e parete/Floor and wall
Plain Nickel 75x150/30"x60"

Parete/Wall
Plain Fragment 75x150/30"x60"

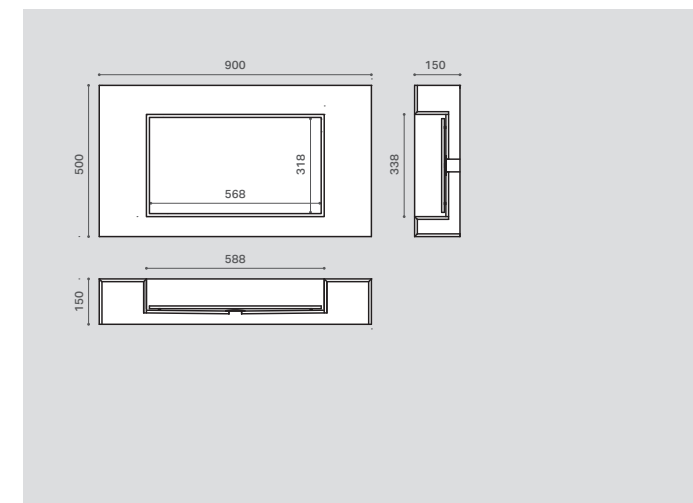


Lavabo sospeso
Wall-mounted
washbasin

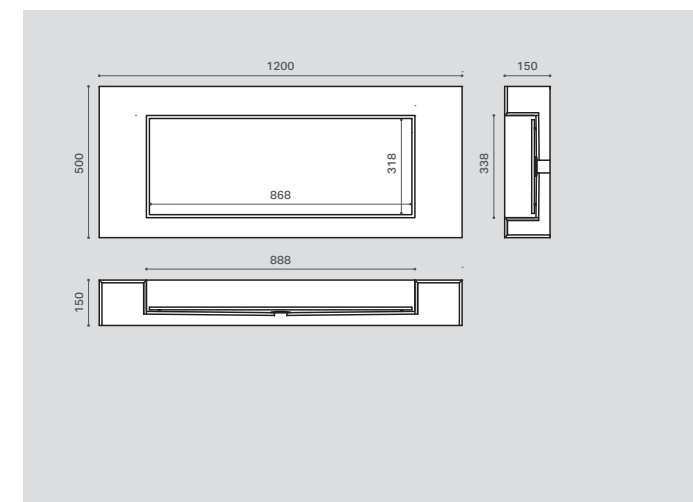
12/13

Lavabo sospeso con scarico nascosto/
Wall-mounted washbasin with concealed
drainage 120x50
Plain Mist

Pareti/Walls
Plain Fragment 75x150/30"x60"
Plain Nickel 75x150/30"x60"



Lavabo sospeso con scarico nascosto 90x50 cm
Wall-mounted washbasin with concealed drainage 90x50 cm

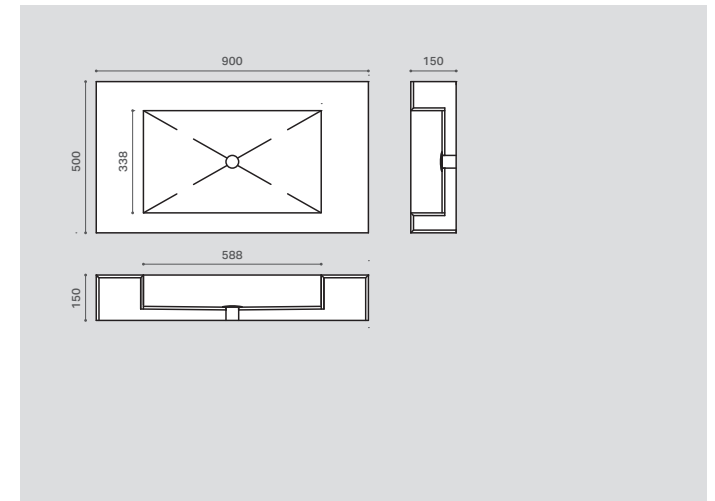


Lavabo sospeso con scarico nascosto 120x50 cm
Wall-mounted washbasin with concealed drainage 120x50 cm

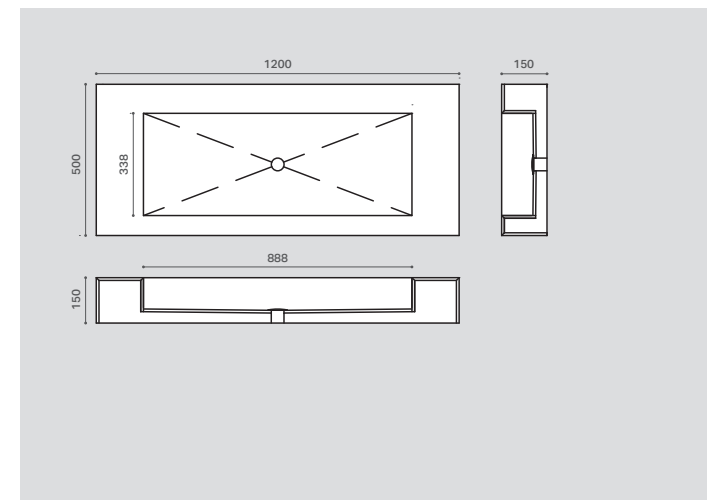
Lavabo sospeso con scarico a vista/Wall-mounted washbasin with visible drainage 90x50 Prestigio Impero Lucido

Pavimento/Floor
Foil Burnish 120x120/48"x48"

Pareti/Walls
Foil Aluminium 120x120/48"x48"
Foil Burnish 120x120/48"x48"



Lavabo sospeso con scarico a vista 90x50 cm
Wall-mounted washbasin with visible drainage 90x50 cm



Lavabo sospeso con scarico a vista 120x50 cm
Wall-mounted washbasin with visible drainage 60x42,8 cm

Lavabo da appoggio/Countertop
washbasin 60x42.8
Urbex Style Graphite

Top lavabo/ Washbasin countertop 120x50
Urbex Style Graphite

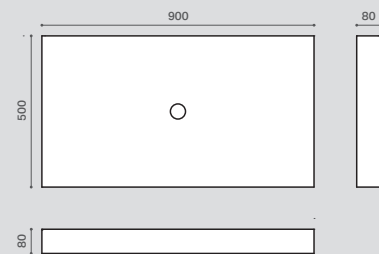
Pavimento/Floor
Urbex Style Graphite 120x120/48"x48"

Parete/Wall
Foil Verdigris 60x120/24"x48"

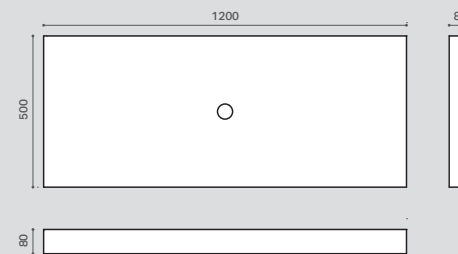


Top lavabo
Washbasin countertop

18/19



Top lavabo 90x50 cm
Washbasin countertop 90x50 cm



Top lavabo 120x50 cm
Washbasin countertop 120x50 cm



Lavabo da appoggio con scarico a vista/
Countertop washbasin with visible
drainage 60x42,8
Pietra di Cembra Ruggine

Top lavabo/Washbasin countertop 90x50
Pietra di Cembra Naturale

Ravimento/Floor
Deck Night 25x150/10"x60"

Pareti/Walls
Pietra di Cembra Naturale 120x120/48"x48"



Lavabo da appoggio/
Countertop washbasin 60x42,8
Urbex Style Graphite

Top lavabo/Washbasin countertop 120x50
Urbex Style Graphite

Pareti/Walls
Foil Verdigris 60x120/24"x48"

Piatto doccia/Shower tray 80×80
Pietra di Cembra Naturale

Lavabo da appoggio/
Countertop washbasin 60×42,8
Pietra di Cembra Ruggine

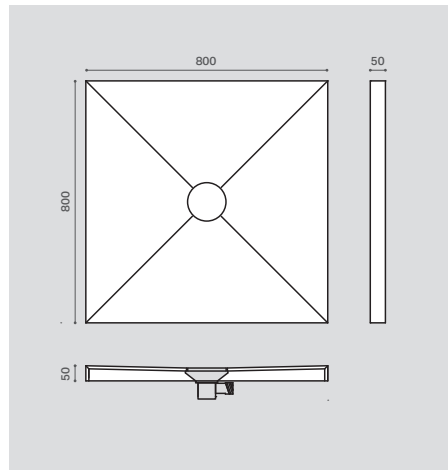
Top lavabo/ Washbasin countertop 90×50
Pietra di Cembra Naturale

Pavimento/Floor
Deck Night 25×150/10"×60"

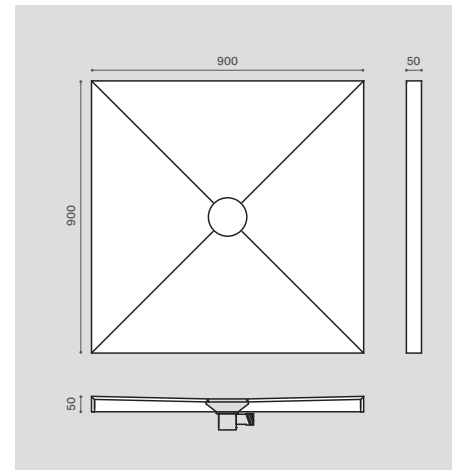
Pareti/Walls
Pietra di Cembra Naturale 120×120/48"×48"

Piatto
doccia
Shower
tray

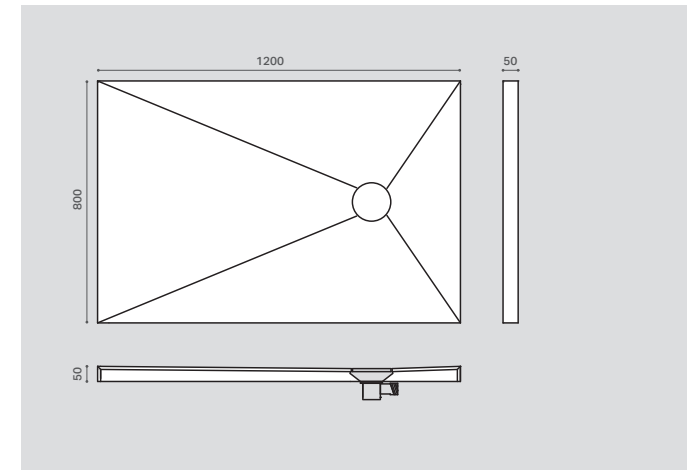
22/23



Piatto doccia 80x80 cm
Shower tray 80x80 cm



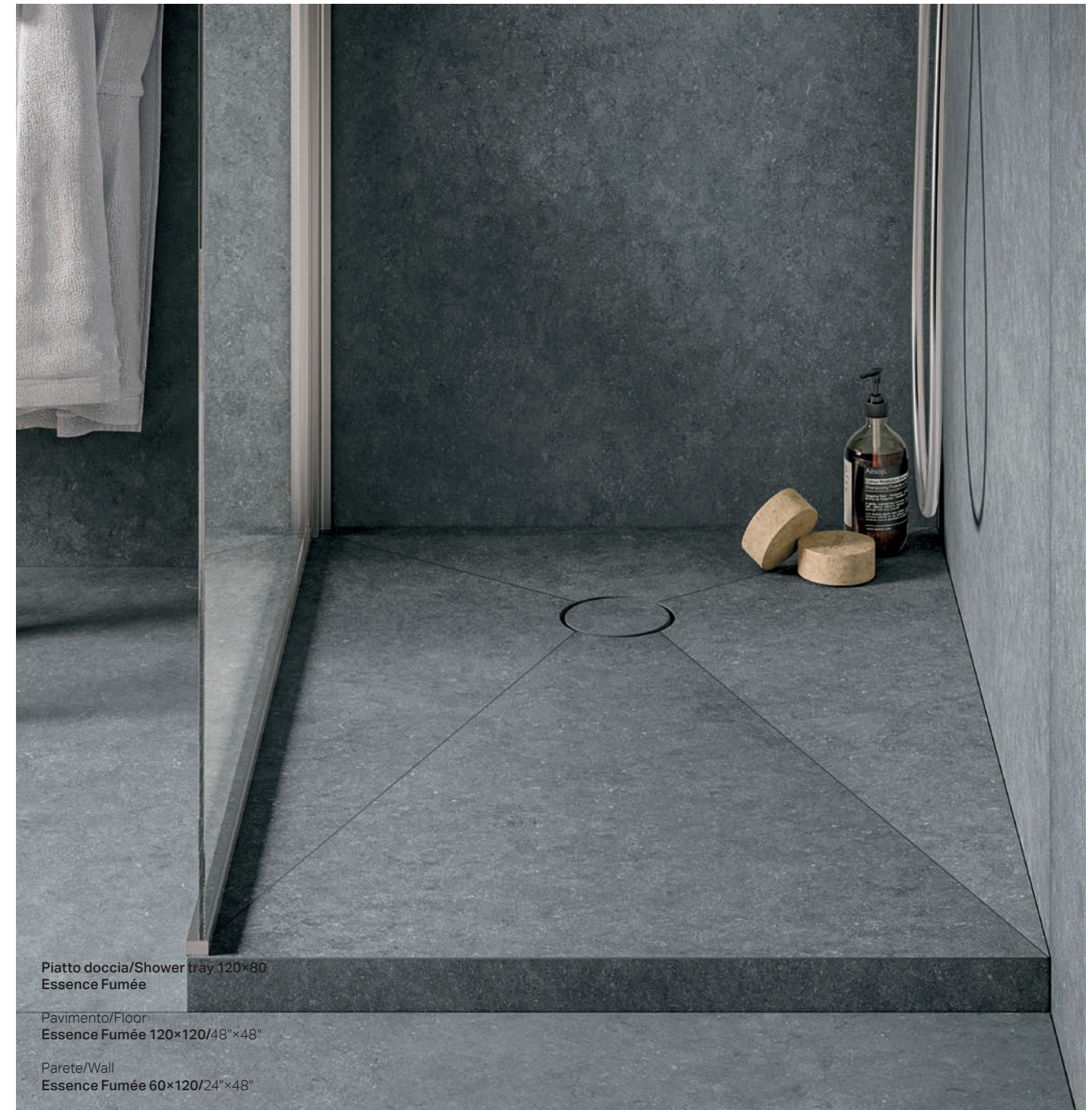
Piatto doccia 90x90 cm
Shower tray 90x90 cm



Piatto doccia 120x80 cm
Shower tray 120x80 cm



Piatto doccia/Shower tray 80x80
Pietra di Cembra Naturale
Pavimento/Floor
Deck Night 25x150/10"x60"
Pareti/Walls
Pietra di Cembra Naturale 120x120/48"x48"

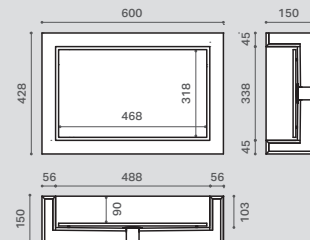


Piatto doccia/Shower tray 120x80
Essence Fumée
Pavimento/Floor
Essence Fumée 120x120/48"x48"
Parete/Wall
Essence Fumée 60x120/24"x48"

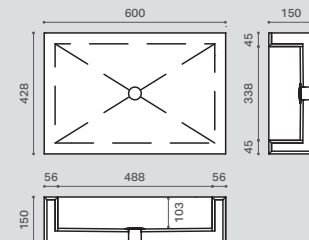
Lavabo da appoggio/Countertop washbasin

Abbinabile al top per lavabo/Can be combined with the washbasin countertop

60×42,8 cm scarico nascosto/concealed drainage

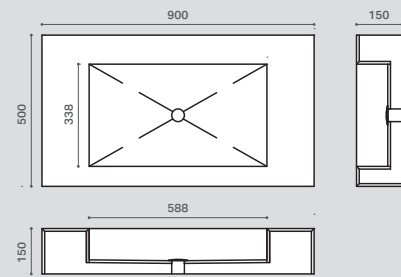


60×42,8 cm scarico a vista/visible drainage

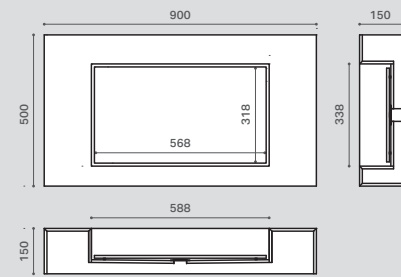


Lavabo sospeso/Wall-mounted washbasin

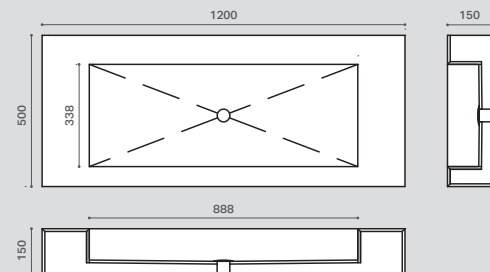
90×50 cm scarico a vista/visible drainage



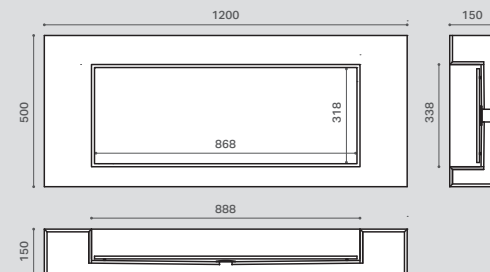
90×50 cm scarico nascosto/concealed drainage



120×50 cm scarico a vista/visible drainage



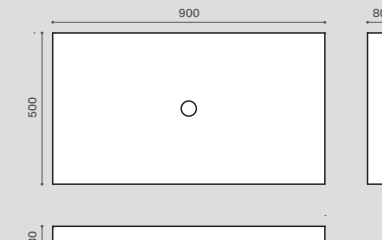
120×50 cm scarico nascosto/concealed drainage



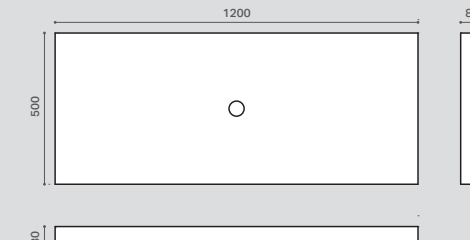
Top lavabo/Washbasin countertop

Abbinabile al lavabo da appoggio/Can be combined with the countertop washbasin

90×50 cm

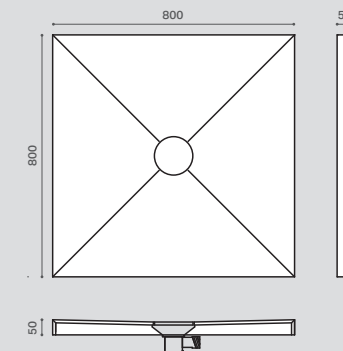


120×50 cm

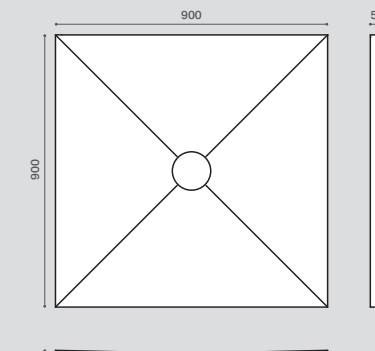


Piatto doccia/Shower tray

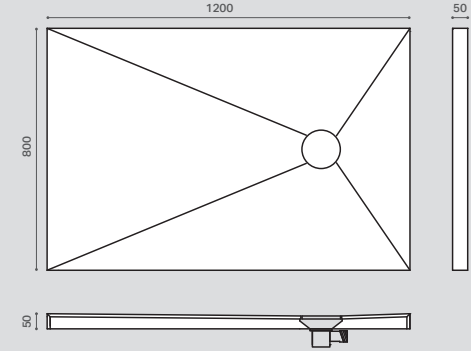
80×80 cm



90×90 cm



120×80 cm



Componenti/Components/Composants/Komponenten/Componenten/Componentes

Gli articoli Balneo project sono ricavati dal taglio di lastre in gres porcellanato assemblate con collanti e stucchi epossidici su una struttura interna realizzata in polistirene ad alta densità. Possono essere realizzati su richiesta per tutte le collezioni Refin utilizzando lastre di formato 120x120 o 75x150cm (i piatti doccia solo dal formato 120x120). I tecnici di Ceramiche Refin sono a disposizione per la scelta del materiale più idoneo per la realizzazione dei piatti doccia e degli altri elementi.

Balneo project articles are created from cut porcelain tile slabs assembled using epoxy adhesives and sealants on an internal structure in high-density polystyrene. They can be tailor-made for all Refin collections, using 120x120 or 75x150cm size slabs (shower trays only from size 120x120). Ceramiche Refin technicians are on hand to assist with selection of the most suitable material for the creation of shower bases and other elements.

Les articles Balneo project proviennent de la découpe de dalles en grès cérame assemblées avec des colles et des mortiers époxy sur une structure intérieure réalisée en polystyrène haute densité. Ils peuvent être réalisés sur demande pour toutes les collections Refin utilisant des dalles de format 120x120 ou 75x150 cm (uniquement à partir du format 120x120 pour les receveurs de douche). Les techniciens de Ceramiche Refin sont à votre disposition pour le choix du matériau le plus approprié à la réalisation des receveurs de douche et autres éléments.

Die Produkte der Linie Balneo project werden aus zugeschnittenen, mit Klebern und Epoxidharz-Fugenmassen auf einer Innenstruktur aus hochdichtem Polystyrol zusammengesetzten Feinsteinzeugplatten gewonnen. Sie können auf Wunsch mit allen Refin-Kollektionen aus Platten im Format 120x120 oder 75x150 cm (Duschwannen nur ab Format 120x120) angefertigt werden. Das Fachpersonal von Ceramiche Refin unterstützt Sie gern bei der Wahl des geeignetsten Materials für die Duschwannen und weiteren Elemente.

De artikelen Balneo project zijn gemaakt van gesneden platen van porseleingres, met epoxy bindmiddelen en hars geassembleerd op een interne structuur van high-density polystyreen. Ze kunnen op aanvraag worden gerealiseerd voor alle Refin-collecties, uit platen van het formaat 120x120 of 75x150 cm (doucheplaten alleen van het formaat 120x120). De technici van Ceramiche Refin staan gereed om u te helpen bij het kiezen van het meest geschikte materiaal om doucheplaten en andere elementen te realiseren.

Los artículos Balneo project se obtienen del corte de placas de gres porcelánico ensambladas con adhesivos y materiales de rejuntado epoxi sobre una estructura interna de poliestireno de alta densidad. Se pueden realizar bajo pedido para todas las colecciones Refin utilizando placas de formato 120x120 o 75x150 cm (los platos de ducha sólo con placas de formato 120x120). Los técnicos de Ceramiche Refin están a su disposición para la elección del material más adecuado para la realización de platos de ducha y otros elementos.

Qualità certificata

Ceramiche Refin SpA è certificata secondo ISO 9001. Tutto il processo produttivo è sottoposto a controlli severi per una garanzia di alta qualità.

Ceramiche Refin si riserva il diritto di apportare in qualsiasi momento modifiche o variazioni ai prodotti presenti in questo catalogo.

La proprietà intellettuale del presente catalogo è riservata per tutti i Paesi. La traduzione, la riproduzione, la memorizzazione elettronica e l'adattamento totale o parziale e con qualsiasi mezzo (compresi microfilm e copie fotostatiche) dei suoi contenuti comporta la violazione dei diritti di copyright di REFIN SpA. I prodotti raffigurati nelle immagini del presente catalogo sono protetti secondo la normativa vigente in materia di proprietà industriale.

Le informazioni contenute nel presente catalogo sono il più possibile esatte, ma non sono da ritenersi legalmente vincolanti. Per esigenze di produzione ci riserviamo il diritto di apportare eventuali modifiche che si rendono necessarie. Peso, colori e misure sono soggetti alle inevitabili variazioni tipiche del processo di cottura della ceramica. I colori indicati si avvicinano quanto più possibile a quelli reali nei limiti consentiti dai processi di stampa. I consigli e le istruzioni date pur essendo oggetto di studi e prove eseguite con la massima serietà, sono da ritenersi puramente indicative. Le caratteristiche tecniche riportate su questo catalogo annullano e sostituiscono quelle preesistenti nel precedente catalogo generale e nei cataloghi di serie.

Certified quality

Ceramiche Refin SpA is ISO 9001 certified. The entire production process is subject to strict controls for guaranteed high-quality materials.

Ceramiche Refin reserves the right to change the products presented in this catalogue at any time.

All the intellectual property rights of this catalogue are reserved in all countries. Translation, reproduction in print or electronic form, and adaptation, in whole or in part, using any means (including microfilm and photocopy formats) of the contents of the said catalogue constitute a violation of REFIN SpA's copyright. The products featured in the photographs in this catalogue are protected by current industrial property legislation.

The information contained in this catalogue is correct to the best of our knowledge, but is not to be construed as legally binding. We reserve the right to make changes and when production requirements under them necessary. Weight, colours and Size are subject to the usual variation expected in fired ceramic products. Colours shown are as close to the real colour as the limitation of the printing process will allow. While being the result of carefully effected studies and tests, these suggestions and instructions should be considered purely indicative. The technical characteristics given in this catalogue cancel and replace all previous characteristics in the general catalogue and in the range catalogues.

Qualité certifiée

Ceramiche Refin SpA est certifiée selon ISO 9001. Tout le procédé de production est soumis à des contrôles rigoureux afin de garantir un matériau haut de gamme.

Ceramiche Refin se réserve à tout moment la faculté d'apporter des modifications ou des variations sur les produits présentés sur ce catalogue.

La propriété intellectuelle de ce catalogue est réservée, pour tous les pays. Toute traduction, reproduction, mémorisation par voie électronique et adaptation, intégrale ou partielle, par quelque procédé que ce soit (y compris les microfilms et les photocopies), de son contenu, est illicite et constitue la violation des droits de copyright de REFIN SpA. Les produits représentés sur les images de ce catalogue sont protégés, conformément à la réglementation en vigueur en matière de propriété industrielle.

Les renseignements contenus dans ce catalogue sont le plus possible exacts, mais ils ne sont sous la tutelle d'aucune jurisprudence. A cause d'exigences de production, nous nous réservons le droit d'apporter d'éventuelles modifications qui seront nécessaires. Les poids, couleurs et mesures sont sujets à d'inévitables variations typiques au processus de cuisson de la céramique. Les couleurs indiquées sont fidèles dans les limites consenties par les procédés d'imprimerie. Les conseils et les données, tout en étant le résultat d'études et d'essais très soignés, doivent être considérés comme purement indicatifs. Les caractéristiques techniques indiquées dans ce catalogue annulent et remplacent les caractéristiques qui étaient présentes dans le précédent catalogue général et dans les catalogues de série.

Zertifizierte Qualität

Ceramiche Refin SpA ist nach ISO 9001 zertifiziert. Das gesamte Produktionsverfahren unterliegt strengsten Kontrollen, um höchste Qualitätsstandards gewährleisten zu können.

Die Firma Ceramiche Refin behält sich das Recht vor, jederzeit Änderungen an den in Katalog aufgeführten Produkten vorzunehmen.

Das geistige Eigentum ist für alle Länder geschützt. Die Übersetzung, Vervielfältigung, elektronische Speicherung und vollständige oder teilweise Verarbeitung seiner Inhalte mit jeglichem Mittel (einschließlich Mikrofilm und Fotokopie) bewirkt die Verletzung der Urheberrechte von REFIN SpA. Die im vorliegenden Katalog abgebildeten Produkte sind gemäß den geltenden einschlägigen Bestimmungen zum gewerblichen Eigentumsrecht geschützt.

Die im vorliegenden Katalog enthaltenen Angaben sind so genau wie möglich gehalten, sind aber rechtlich unverbindlich. Falls produktionstechnisch erforderlich, behalten wir uns vor eventuelle Minderungen vorzunehmen. Gewicht, Farbe und Ausmasse der Fliesen unterliegen der unumgänglichen. Toleranzen eines keramischen Ofenbrandes. Die abgebildeten Farben entsprechen Innerhalb der drucktechnischen Grenzen der Wirklichkeit. Die vorstehenden Anleitungen sind zwar das Ergebnis von Studien und Tests, die mit einem Höchstmaß in Seriosität durchgeführt wurden, aber dennoch nur als Orientierungswerte zu verstehen. Die in diesem Katalog angegebenen, technischen Merkmale, annullieren und ersetzen die im früheren Hauptkatalog bzw. Katalogen der einzelnen Serien gemachten Angaben.

Gecertificeerde Kwaliteit

Ceramiche Refin SpA is gecertificeerd volgens ISO 9001, het gehele productieproces wordt aan strenge controles onderworpen ter garantie van een hoge kwaliteit.

Ceramiche Refin behoudt zich het recht voor om op elk moment wijzigingen of variaties aan de producten in deze catalogus door te voeren.

De intellectuele eigendom van deze catalogus is voor alle landen voorbehouden. De vertaling, de reproductie, de elektronische opslag en de totale of gedeeltelijke aanpassing met welk middel dan ook (inclusief microfilm en fotokopieën) van de inhoud van deze catalogus brengt de schending van de copyright van REFIN SpA. met zich mee. De producten getoond in de afbeeldingen van deze catalogus zijn beschermd volgens de geldende wetgeving inzake industriële eigendom.

De informatie in deze catalogus is zo exact mogelijk, maar moet niet als wettelijk bindend worden beschouwd, voor productieredenen behouden wij ons het recht voor eventueel de nodige wijzigingen aan te brengen. Gewicht, kleuren en maten zijn aan onvermijdelijke wijzigingen onderhevig die typisch zijn voor het bakproces van de keramiek. De aangegeven kleuren komen zo dicht mogelijk bij de echte kleuren, binnen de limieten die zijn toegestaan bij de drukprocedure. Het advies en de instructies die zijn gegeven moeten, ook al zijn ze onderwerp van studies en tests die met maximale ernst zijn uitgevoerd, enkel als indicatief worden beschouwd. De technische eigenschappen die in deze catalogus zijn aangegeven annuleren en vervangen de eerder bestaande eigenschappen in de vorige algemene catalogus en in de standaardcatalogi.

Calidad certificada

Ceramiche Refin SpA está certificada mediante la norma ISO 9001. Todo el proceso productivo está expuesto a severos controles para una garantía de alta calidad.

Ceramiche Refin se reserva el derecho de aportar en cualquier momento modificaciones o variaciones a los productos presentes en este catálogo.

La propiedad intelectual de este catálogo está reservada para todos los países. La traducción, reproducción, almacenamiento electrónico y la adaptación total o parcial por cualquier medio (microfilms y copias comprimidas) de los contenidos, significa la violación de los derechos de autor de Ceramiche Refin SpA. Los productos reflejados en las imágenes del presente catálogo están protegidos de acuerdo a la norma vigente en materia de propiedad industrial.

La información contenida en el presente catálogo son lo más exactas posibles pero no pretenden ser legalmente vinculantes. Por exigencia de producción se reserva el derecho de aportar eventuales modificaciones que resulten necesarias. Peso, color y dimensión están sujetos a las inevitables variaciones típicas del proceso de cocción de la cerámica. Los colores indicados se acercan lo máximo posible a aquellos reales dentro de los límites del proceso de impresión. Los consejos e instrucciones dadas, a pesar de ser objetos de estudio y pruebas realizadas con la máxima seriedad, se consideran puramente indicativos. Las características técnicas detalladas en este catálogo anulan o sustituyen las ya existentes en catálogos precedentes tanto generales como de serie.

Ceramiche Refin SpA
Via I Maggio 22
Salvaterra
42013 Casalgrande (RE)
Italia

Edizione 09.2019

© Copyright 2019
Ceramiche Refin SpA

Materiale ad uso esclusivo
della forza vendita Refin.

Direzione e coordinamento
Paolo Cesana

AZIENDA CON SISTEMA
DI GESTIONE QUALITÀ
CERTIFICATO DA DNV
= ISO 9001 =



Ceramics of Italy

Ceramiche Refin
SpA

Sede legale
Via I Maggio, 22
Salvaterra
42013 Casalgrande (RE)
Italia

Showroom aziendale
Via G. Ambrosoli, 2
Salvaterra
42013 Casalgrande (RE)
Italia

t +39 0522 990 499
f_{ITA} +39 0522 849 270
f_{ESP} +39 0522 990 578
e info@refin.it

refin.it
