

# ECLETTICA

A modern interior design scene. In the foreground, a dark, round dining table with a reflective top sits on a grey textured rug. A glass partition with vertical ribbing and a copper-colored frame separates the dining area from the kitchen. In the background, a kitchen with dark cabinetry and a white countertop is visible. A chandelier with three glass spheres hangs from the ceiling.

**2.B**

# ECLETTICA

**2.B**

**Eclettica è il sistema di pareti modulari firmato 2B. Eleganti e non invasivi, questi wall in vetro e alluminio suddividono lo spazio con leggerezza, adattandosi a qualsiasi tipo di contesto abitativo.**

*Eclettica is the new modular wall system signed 2B. Elegant and non-invasive, the glass and aluminium walls divide space with lightness, adapting to any environment.*

# Doppia

*/ Double soul*

# anima

## Terra

Le molteplici finiture e cristalli disponibili rendono questo prodotto un partner ideale per i progetti di interior design contemporaneo. Utilizzato come separè, come porta divisoria o per creare una cabina armadio, Eclettica riesce ad integrarsi perfettamente all'ambiente.

*The several finishes and glasses available make this product an ideal partner for contemporary interior design projects. Used as a booth, as a partition door or to create a dressing room, Eclettica perfectly integrates into the environment.*

## Acqua

Dal walk-in, alla nicchia, al cabinato, le potenzialità compositive di Eclettica sono infinite: la semplice griglia consente di costruire composizioni aperte o chiuse con pannelli laterali e porte. Nata per l'ambiente bagno, è un prodotto solido e versatile, con un'eccellente tenuta dell'acqua.

*From the walk-in, to the niche, to the cabinet, the potential of Eclettica is infinite: the simple grid allows to build open or closed compositions with side panels and doors. Designed for the bathroom environment, it is a solid and versatile product with excellent watertightness.*



# essenziale

*/ Essential*

# Composizione orizzontale



*/ Horizontal composition*



Composizione PF  
a **4 cristalli orizzontali**

*/ PF Composition with 4 horizontal glasses*



Composizione BS  
a **4 cristalli orizzontali**

*/ BS Composition with 4 horizontal glasses*



Composizione PF  
a **4 cristalli orizzontali**

*/ PF Composition with 4 horizontal glasses*

# Composizione verticale



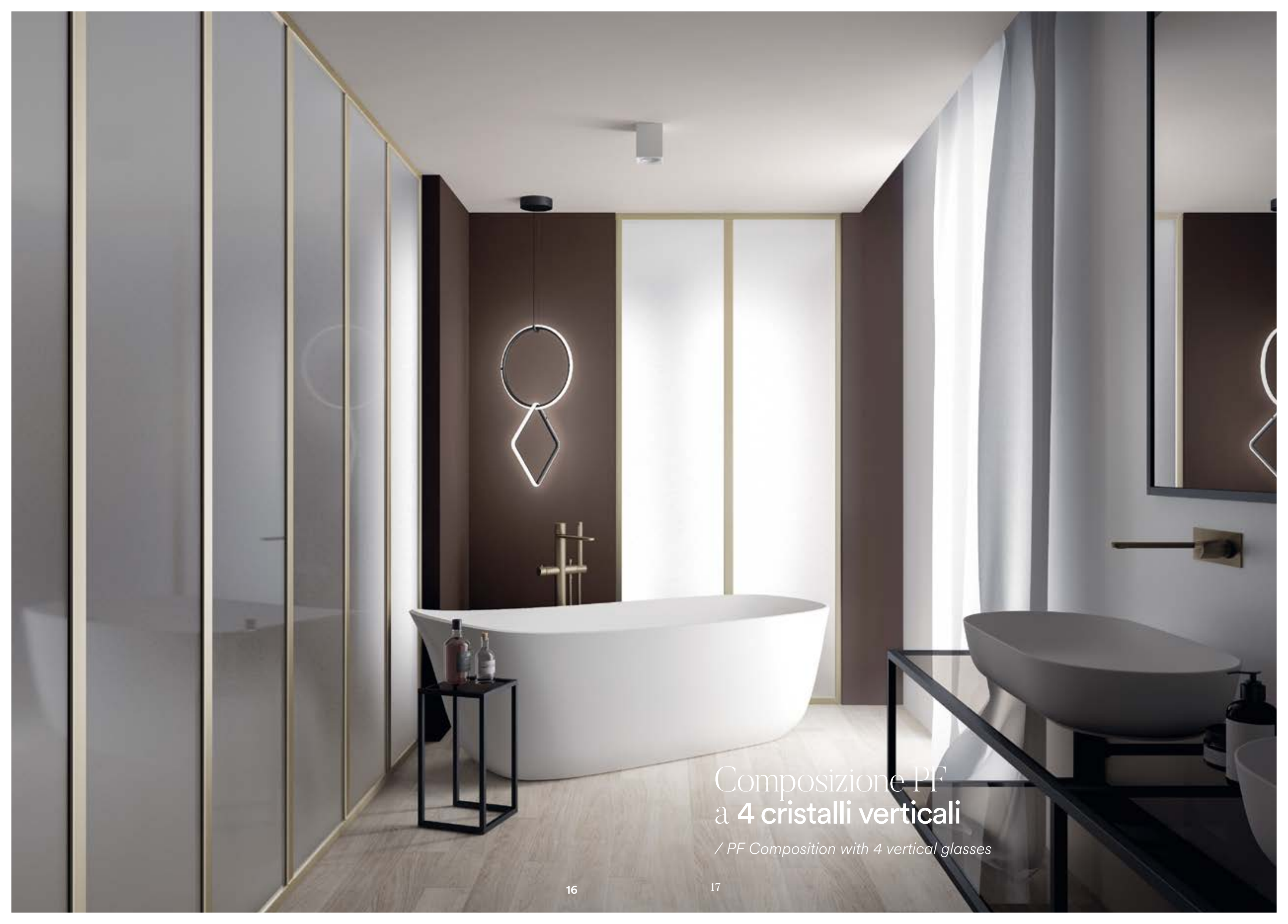
*/ Vertical composition*





Composizione PF  
a **4 cristalli verticali**

*/ PF Composition with 4 vertical glasses*



Composizione PF  
a **4 cristalli verticali**

*/ PF Composition with 4 vertical glasses*



Con porta a battente

*/ With swing door*

Con porta scorrevole

*/ With sliding door*

ma tch



Composizione con porte scorrevoli e  
pareti fisse a 4 cristalli orizzontali

*/ Composition with sliding doors and fixed walls with 4 horizontal glasses*



Composizione a 4 cristalli orizzontali  
con porta a battente

*/ Horizontal composition with 4 horizontal glasses and swing door*

A modern dining room with a wooden ceiling, a large glass partition, and a dining table with chairs. The ceiling is made of light-colored wood panels. A large glass partition with a dark frame is integrated into the ceiling structure. In the foreground, there is a light-colored wooden dining table with a thick top and a central pedestal, surrounded by dark wooden chairs. To the right, there is a long, low wooden counter or island. The floor is a light, neutral color. The overall aesthetic is minimalist and contemporary.

Composizione **orizzontale** con  
4 cristalli e **porta scorrevole** integrati  
nel controsoffitto

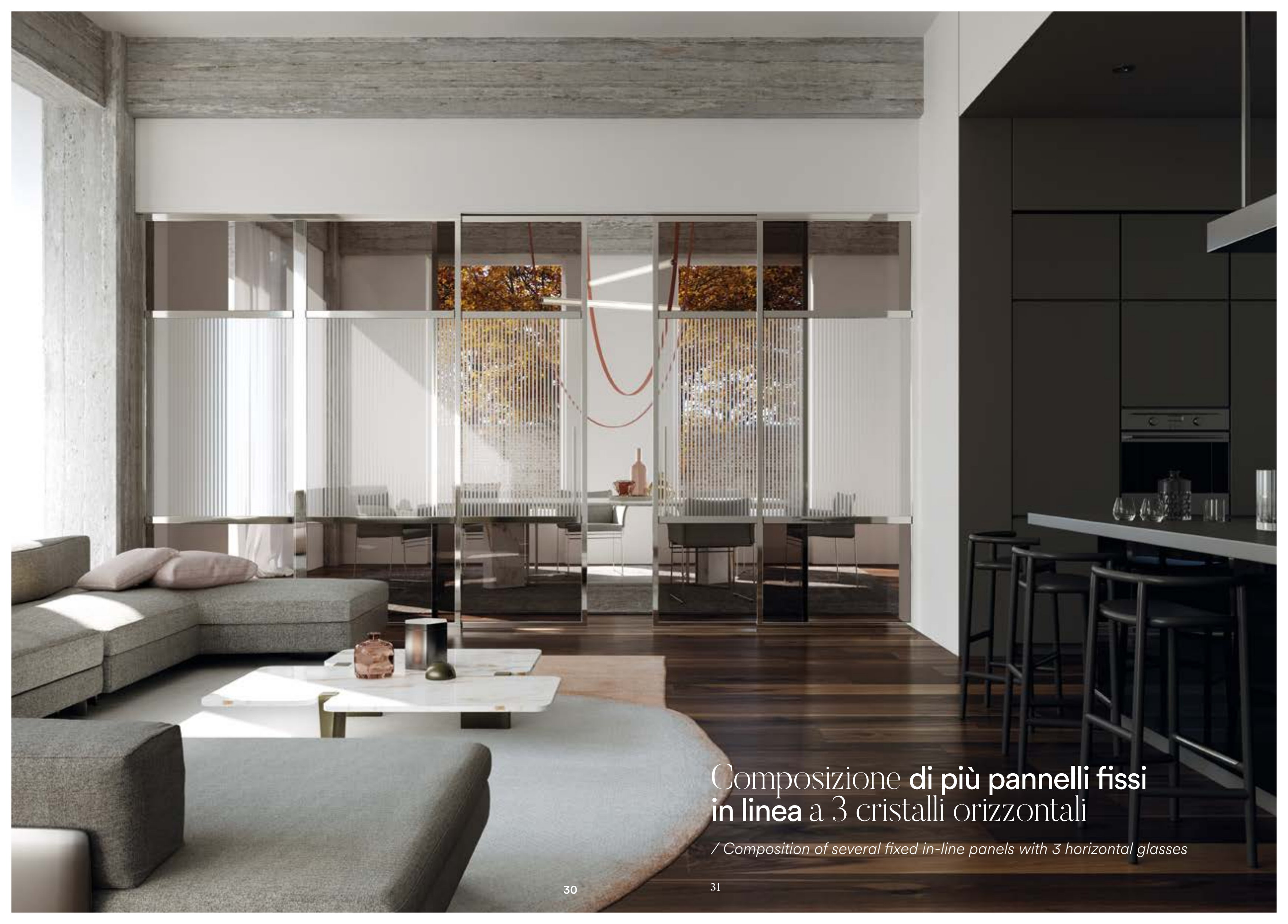
*/ Horizontal composition with 4 glasses and sliding door  
integrated into the ceiling*



Composizione orizzontale con  
**3 cristalli e doppia porta scorrevole**

*/ Horizontal composition with 3 glasses and double sliding door*





Composizione di più pannelli fissi  
in linea a 3 cristalli orizzontali

*/ Composition of several fixed in-line panels with 3 horizontal glasses*



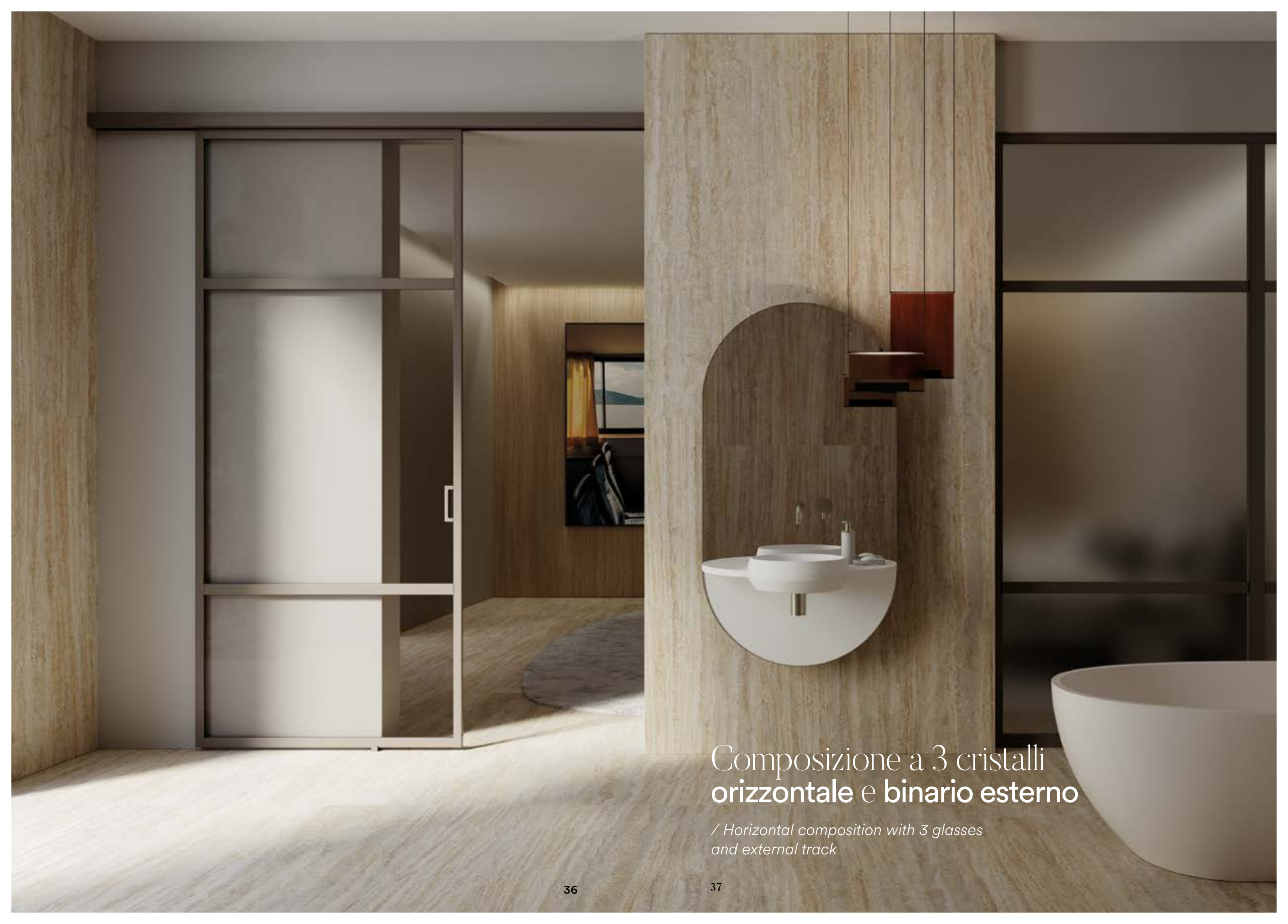
Composizione **verticale** a cristallo  
unico con **fisso e porte scorrevoli**

*/ Vertical composition with single glass with fixed and sliding doors*



Composizione **verticale** a  
cristallo unico e **porte battenti**

*/ Vertical composition with single glass and swing doors*



Composizione a 3 cristalli  
**orizzontale e binario esterno**

*/ Horizontal composition with 3 glasses  
and external track*



Porta a scrigno  
con cristallo unico

*/ Single glass casket door*



## Composizione P per **box doccia** (Art.W3)

*/ Composition P for shower enclosure (Art.W3)*

Composizione a 3 lati con porta in attacco a muro  
*/ 3-sided composition with wall-mounted door*

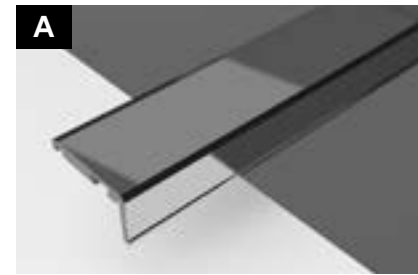


Composizione a 3 lati con porta in linea e pannelli con attacco ad angolo  
*/ 3-sided composition with in-line door and corner panels*

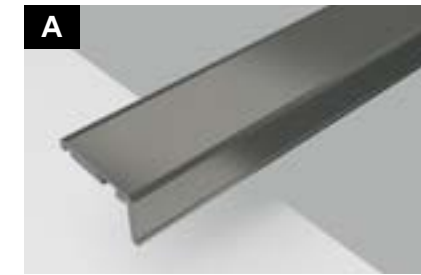


# Profili

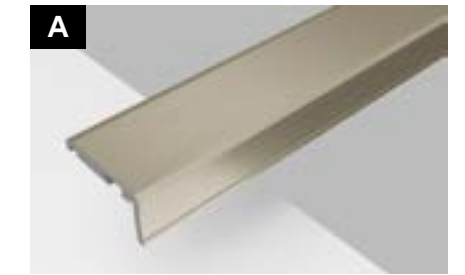
/ Profiles



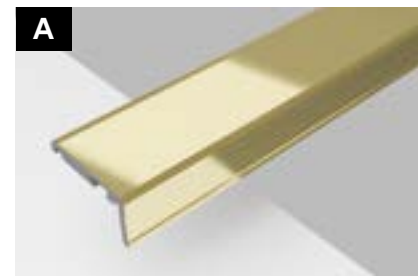
**H-Titanio**  
/ Titanium



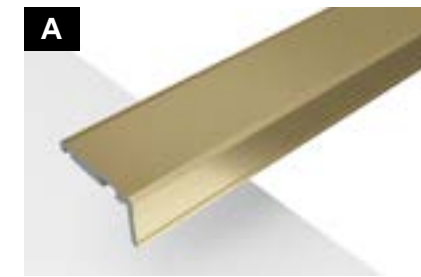
**K-Titanio Brushed**  
/ Brushed Titanium



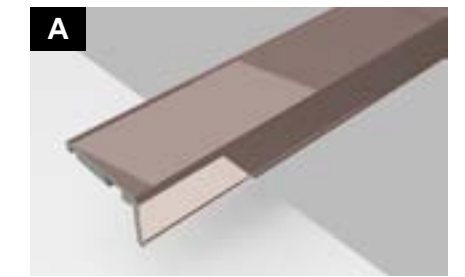
**B-Bronzo Francese**  
/ French Bronze



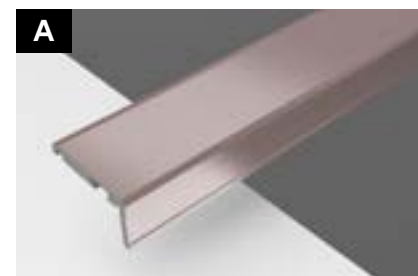
**D-Oro**  
/ Gold



**O-Oro Matt**  
/ Matt Gold



**R-Oro Rosa**  
/ Rose Gold



**P-Oro Rosa Matt**  
/ Matt Rose Gold



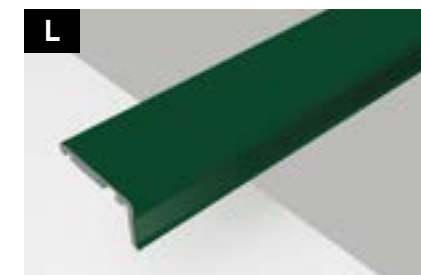
**N-Nero**  
/ Black



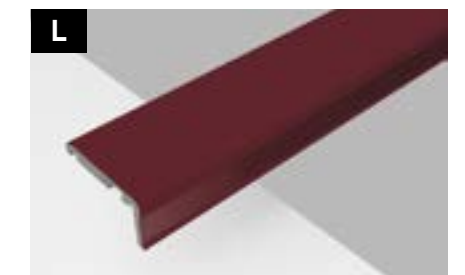
**Q-Nero Brushed**  
/ Brushed Black



**C-Cromo**  
/ Chrome



**M-Muschio**  
/ Musk



**V-Borgogna**  
/ Burgundy



**J-Terre Toscane**  
/ Terre Toscane



**Y-Avena**  
/ Oats



**W-Bianco Matt**  
/ Matt White

**S** Standard / Standard    **L** Laccato / Lacquered    **A** Anodizzato / Anodised



# Cristalli

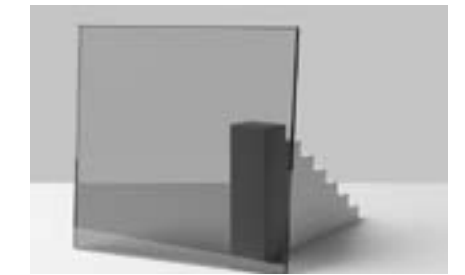
/ Glasses



**TR - Trasparente**  
/ *Transparent*



**SA - Satinato**  
/ *Satin*



**GR - Grigio Fumè**  
/ *Smoke Grey*



**BP - Bronzo Parsol**  
/ *Parsol Bronze*



**SC - Stopsol**  
/ *Stopsol*



**EC - Extrachiaro**  
/ *Extra-clear*



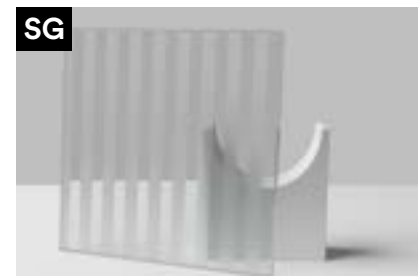
**FM - Stripes**  
/ *Stripes*



**SE - Satinato Extra Chiaro**  
/ *Extra-clear Satin*



**GS - Grigio Satinato**  
/ *Satin Grey*



**Applicaz. Stripe**  
/ *Stripe Application*



**NV - Nuvola**  
/ *Nuvola*



**FF - Scratch**  
/ *Scratch*

**SG** Serigrafia / *Silk-screen printing*

# Caratteristiche tecniche

*/ Technical features*

## Legenda / Legend

BS Binario a Scomparsa  
*/ Hidden track*

BV Binario a Vista  
*/ Exposed track*

PF Pannello Fisso  
*/ Fixed Panel*



48



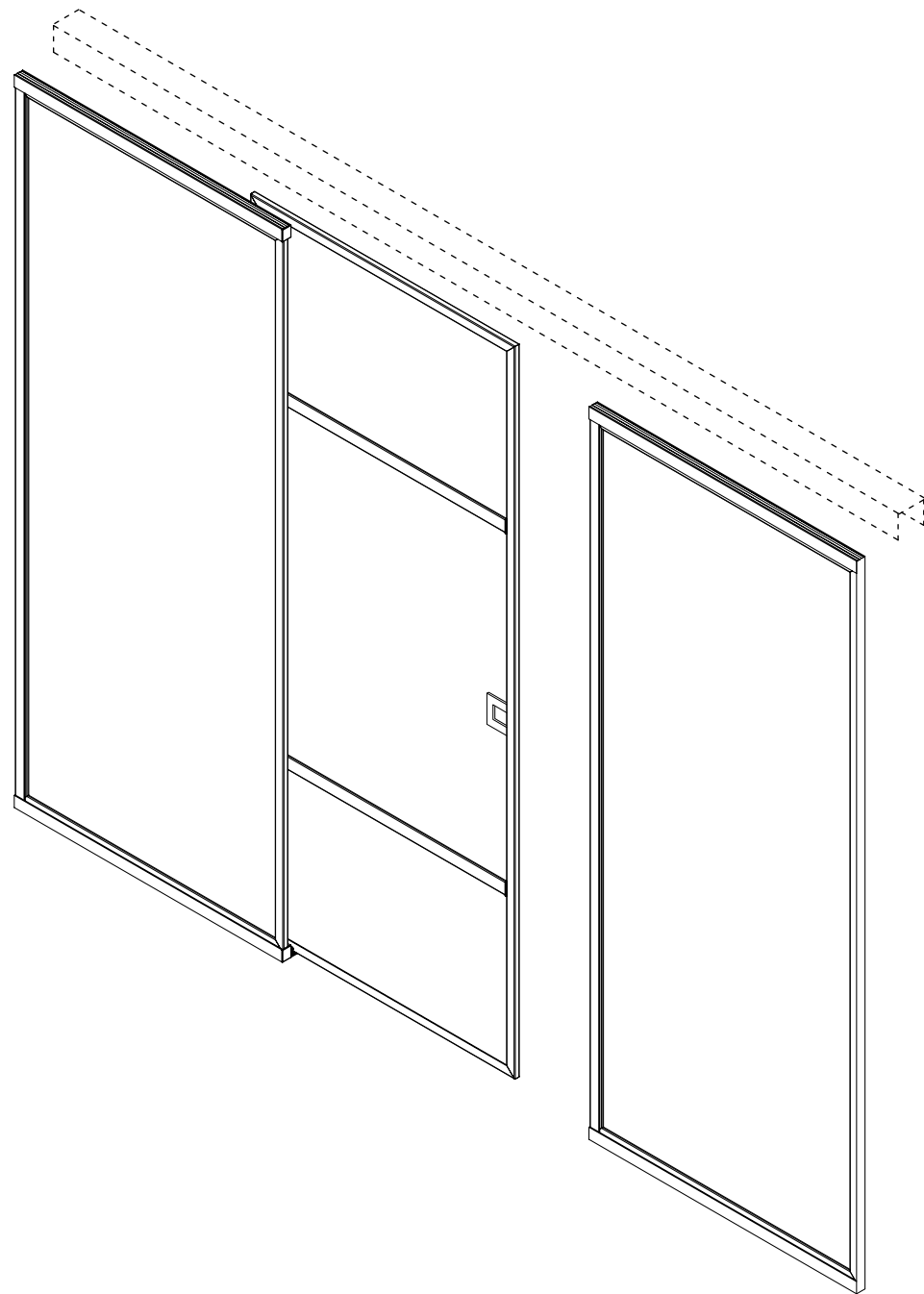
49



# Composizione BS

/ BS Composition

Pareti divisorie con **Binario a Scomparsa** integrato nel controsoffitto  
 / Partition walls with **hidden track** integrated into the ceiling



COMPOSIZIONE BS / BS Composition

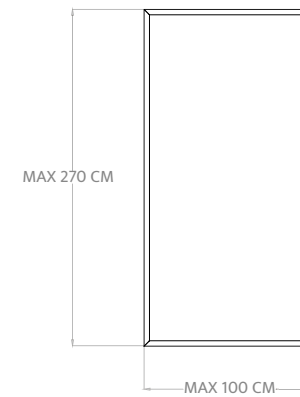
## Soluzione Terra

/ Ground wall fixing

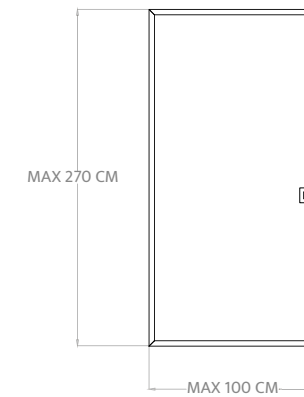
Pannelli fissi / Fixed panels

Pannelli scorrevoli / Sliding panels

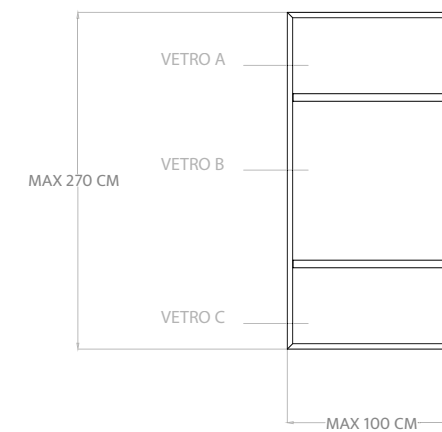
PANNELLO W / W Panel



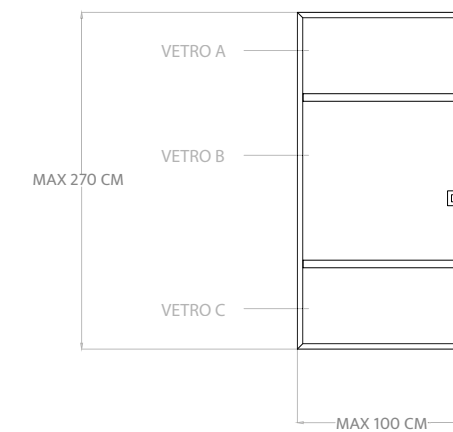
PANNELLO SCORREVOLE SW / SW Sliding Panel



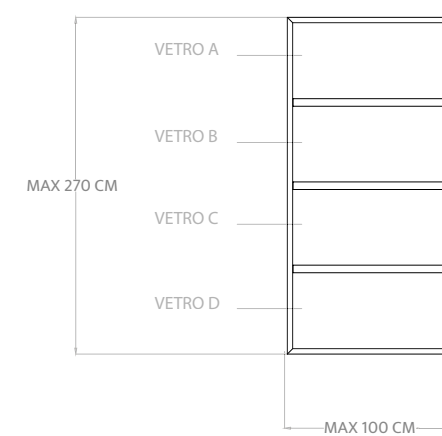
PANNELLO Z / Z Panel



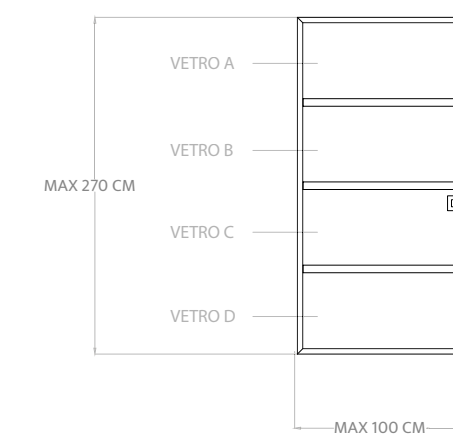
PANNELLO SCORREVOLE SZ / SZ Sliding Panel



PANNELLO M / M Panel



PANNELLO SCORREVOLE SM / SM Sliding Panel



Rif. Categoria A (area per attività domestiche e residenziali).  
 Profili di fissaggio a terra e soffitto. Necessario controsoffitto.

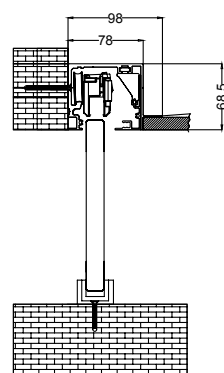
/ Ref. Category A (domestic and residential activities area).  
 Floor and ceiling mounting profiles. False ceiling required.

## Legenda composizioni / Composition legend

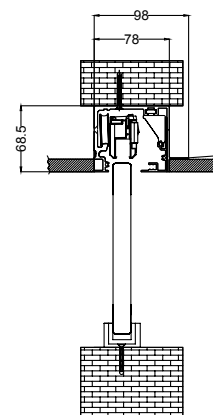
- L** Pannelli fissi: Composizione in linea  
/ Fixed panels: in-line composition
- A** Pannelli fissi: Composizione ad angolo  
/ Fixed panels: corner composition
- S** Ante scorrevoli  
/ Sliding doors
- BS** Binario a scomparsa  
/ Hidden track

## Tipologia di fissaggio / Type of fixing

TIPO A  
/ Type A



TIPO B  
/ Type B



Necessario controsoffitto  
/ Countertop needed

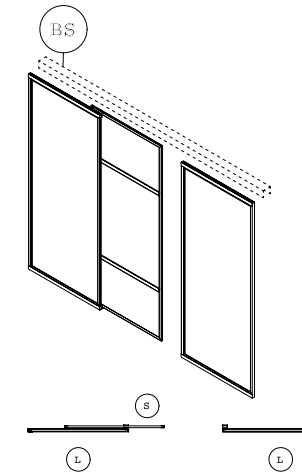
Altezza max. terra-soffitto: 270 cm  
/ Max. ground-ceiling height: 270 cm

Lunghezza max. pannelli: 100 cm  
/ Max. panels height: 100 cm

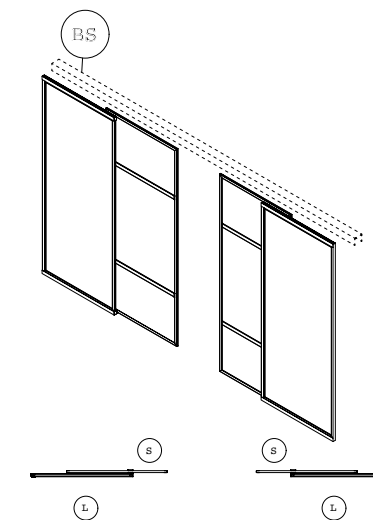
Lunghezza max. porta: 100 cm  
/ Max. door length: 100 cm

## Possibili Composizioni / Possible compositions

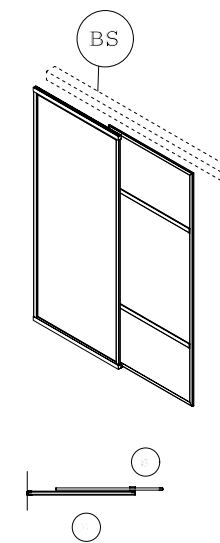
Configurazione 2 fissi + anta scorrevole  
/ 2 fixed panels + sliding door configuration



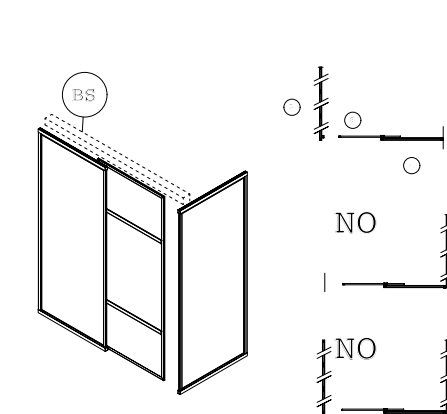
Configurazione 2 fissi + 2 ante scorrevoli  
/ 2 fixed panels + double sliding door configuration



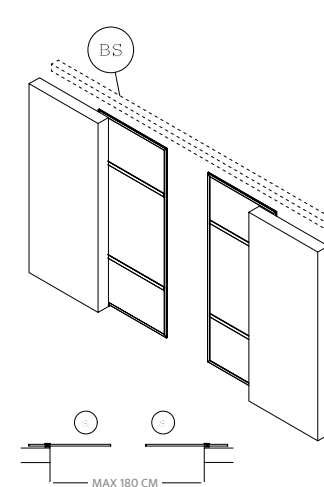
Configurazione fisso + anta scorrevole  
/ Fixed panel + sliding door configuration



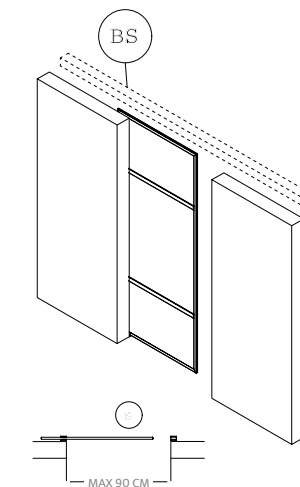
Configurazione angolo + anta scorrevole  
/ Corner + sliding door configuration



Configurazione anta scorrevole doppia  
/ Double sliding door configuration



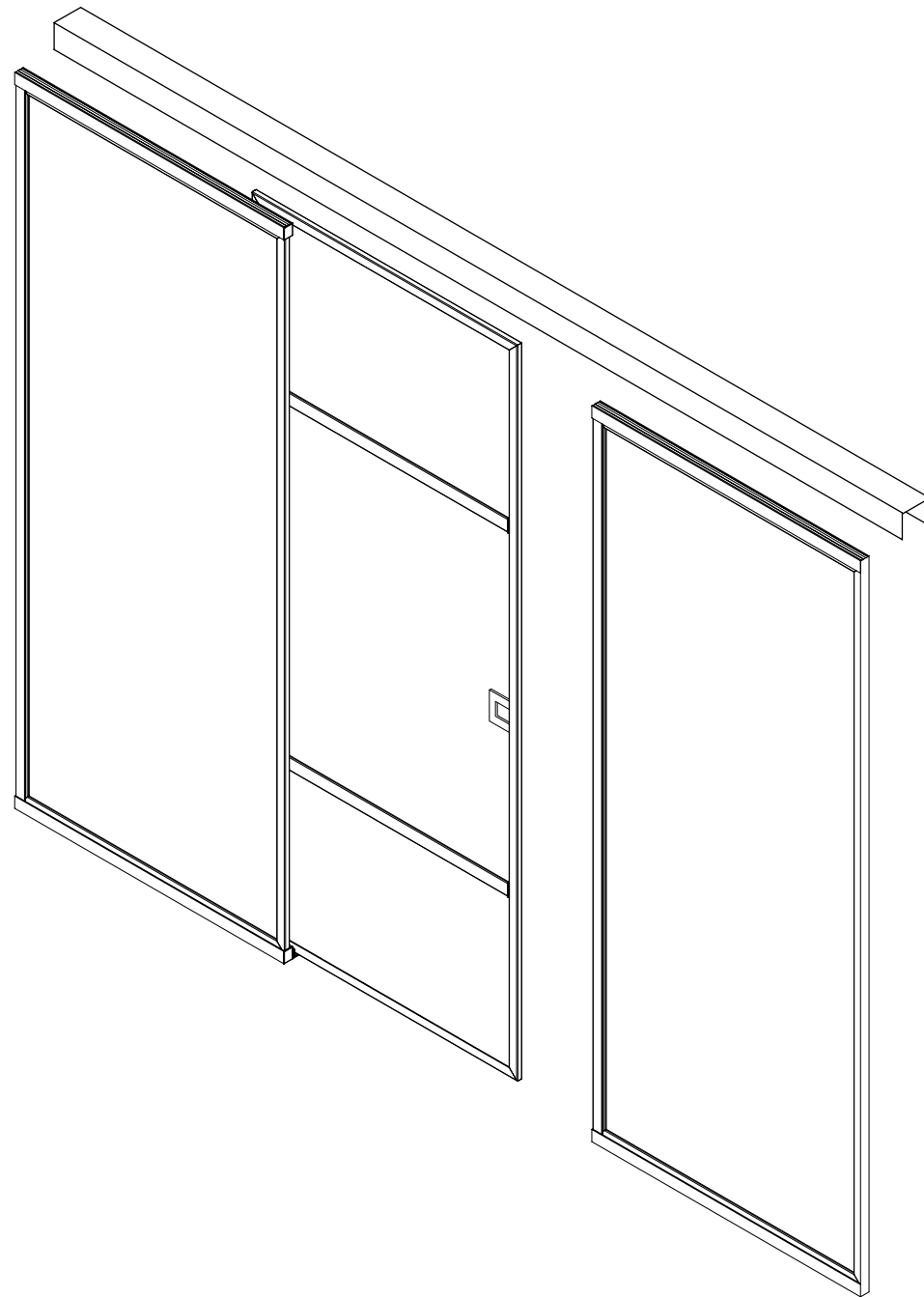
Configurazione anta scorrevole singola  
/ Single sliding door configuration



# Composizione BV

/ BV Composition

**Pareti divisorie con Binario a Vista**  
/ Partition walls with exposed track



COMPOSIZIONE BV / BV Composition

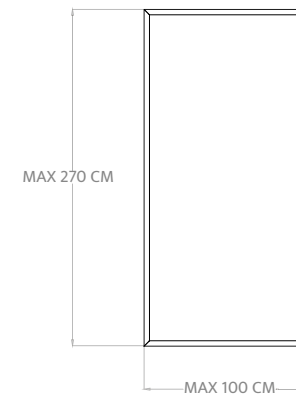
## Soluzione Terra

/ Ground wall fixing

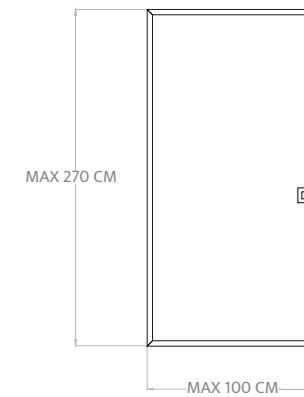
Pannelli fissi / Fixed panels

Pannelli scorrevoli / Sliding panels

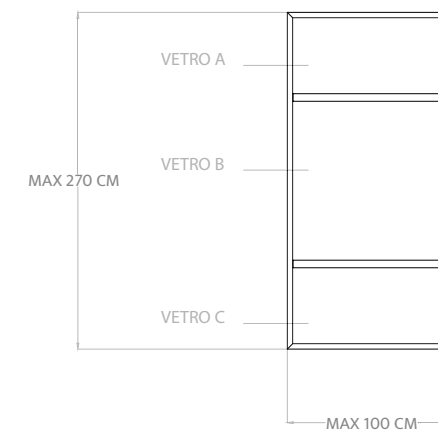
PANNELLO W / W Panel



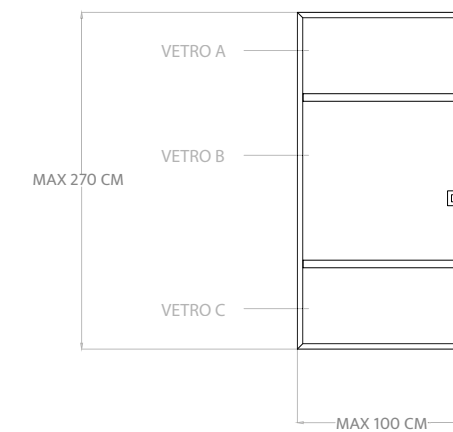
PANNELLO SCORREVOLE SW / SW Sliding Panel



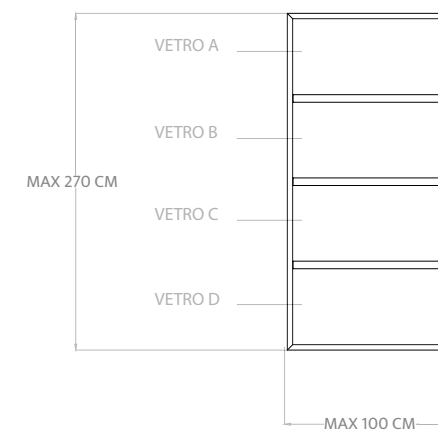
PANNELLO Z / Z Panel



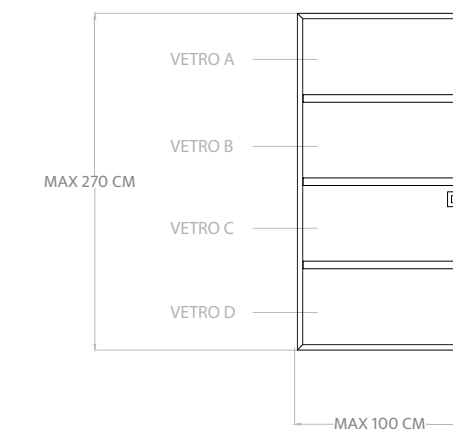
PANNELLO SCORREVOLE SZ / SZ Sliding Panel



PANNELLO M / M Panel



PANNELLO SCORREVOLE SM / SM Sliding Panel



Rif. Categoria A (area per attività domestiche e residenziali).  
Profili di fissaggio a terra e soffitto.

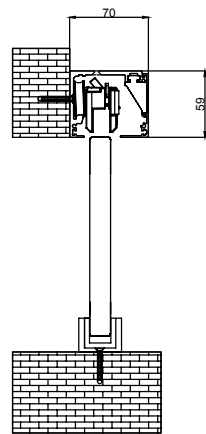
/ Ref. Category A (domestic and residential activities area).  
Floor and ceiling mounting profiles.

## Legenda composizioni / Composition legend

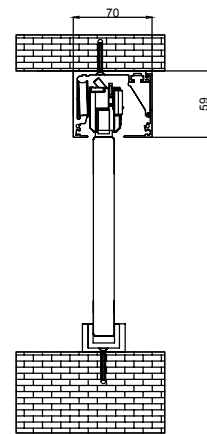
- L** Pannelli fissi: Composizione in linea  
/ Fixed panels: in-line composition
- A** Pannelli fissi: Composizione ad angolo  
/ Fixed panels: corner composition
- S** Ante scorrevoli  
/ Sliding doors
- BV** Binario di scorrimento a vista  
/ Exposed track

## Tipologia di fissaggio / Type of fixing

TIPO A  
/ Type A



TIPO B  
/ Type B



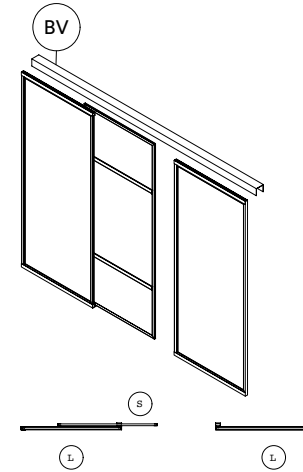
Altezza max. terra-soffitto: 270 cm  
/ Max. ground-ceiling height: 270 cm

Lunghezza max. pannelli: 100 cm  
/ Max. panels height: 100 cm

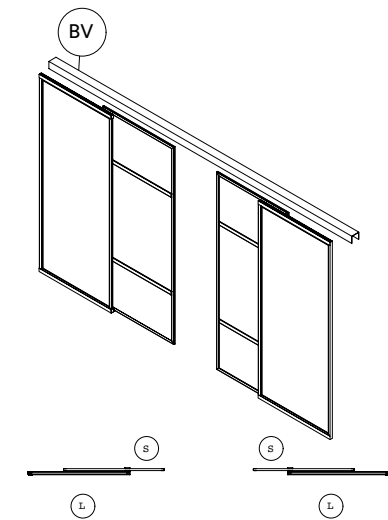
Lunghezza max. porta: 100 cm  
/ Max. door length: 100 cm

## Possibili Composizioni / Possible compositions

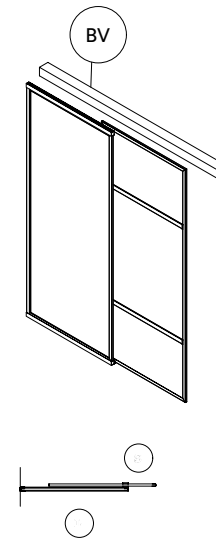
Configurazione 2 fissi + anta scorrevole  
/ 2 fixed panels + sliding door configuration



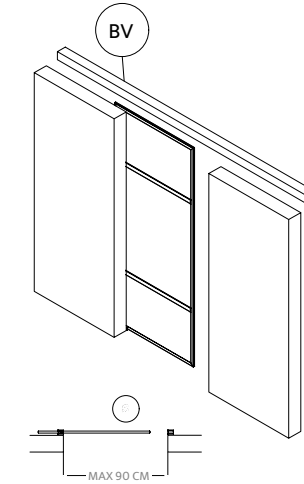
Configurazione 2 fissi + 2 ante scorrevoli  
/ 2 fixed panels + double sliding door configuration



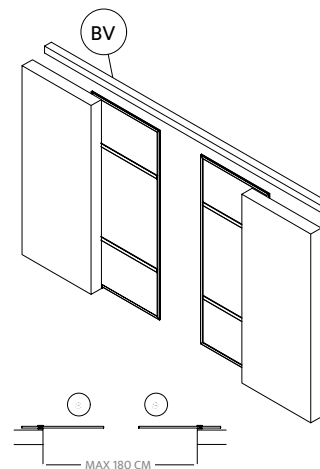
Configurazione fisso + anta scorrevole  
/ Fixed panel + sliding door configuration



Configurazione anta scorrevole singola  
/ Single sliding door configuration



Configurazione anta scorrevole doppia  
/ Double sliding door configuration

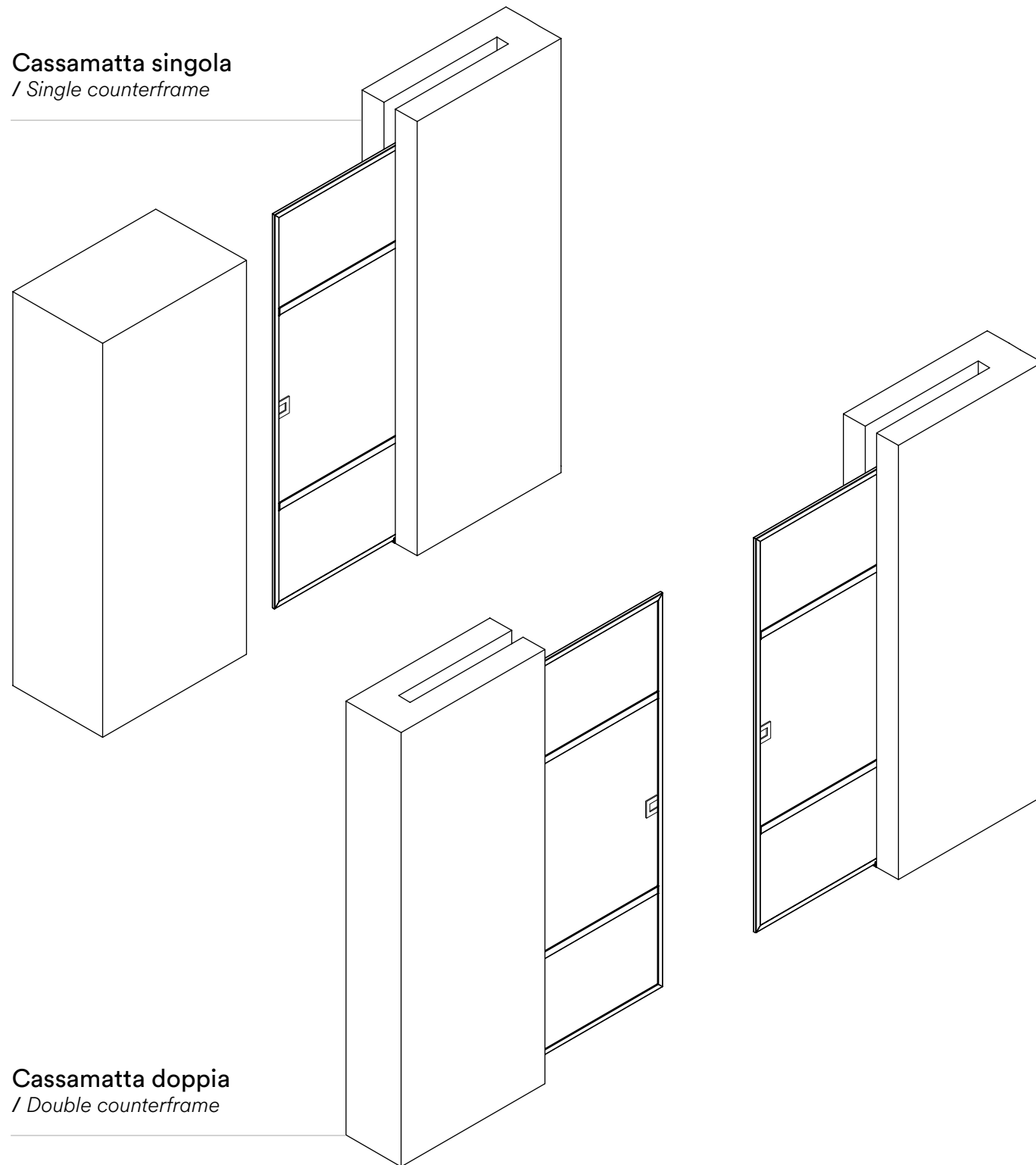


# Composizione G

/ G Composition

Porta a scrigno  
/ Casket door

Cassamatta singola  
/ Single counterframe



Cassamatta doppia  
/ Double counterframe

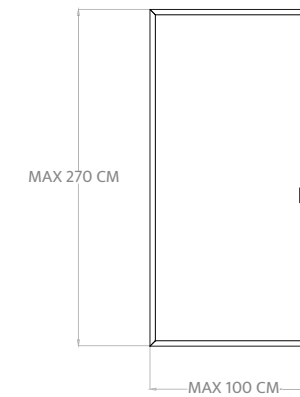
COMPOSIZIONE G / G Composition

## Soluzione Terra

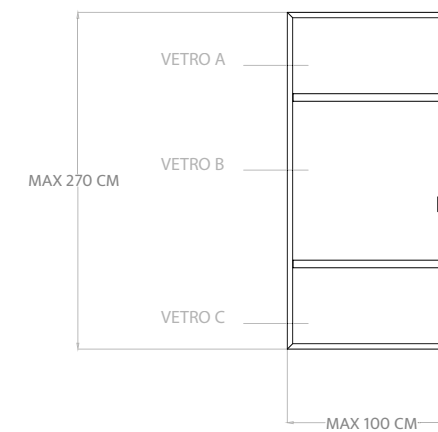
/ Ground wall fixing

Pannelli scorrevoli / Sliding panels

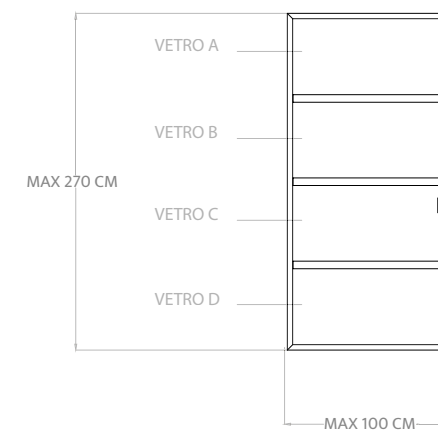
PANNELLO W / W Panel



PANNELLO Z / Z Panel



PANNELLO M / M Panel



Rif. Categoria A (area per attività domestiche e residenziali).  
Profili di fissaggio a terra e soffitto. Necessario controsoffitto.

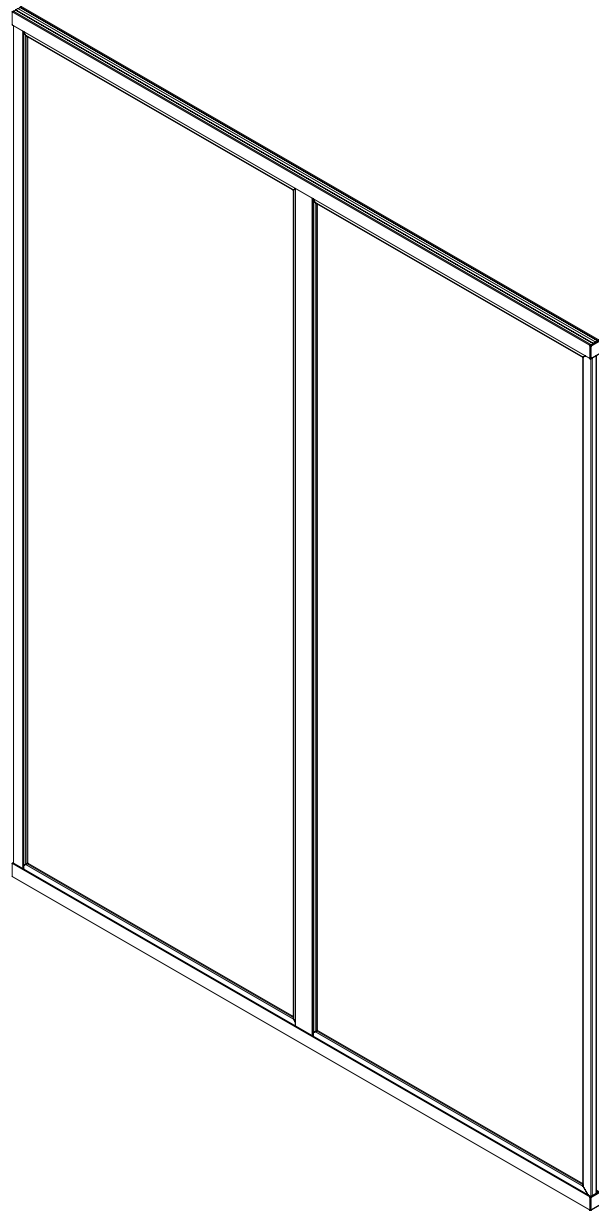
/ Ref. Category A (domestic and residential activities area).  
Floor and ceiling mounting profiles. False ceiling required.

# Composizione PF

/ PF Composition

Pareti divisorie a **Pannelli Fissi**

/ In-line fixed panels partition walls

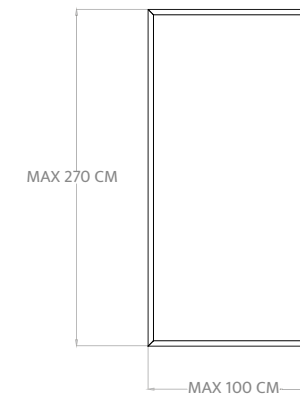


COMPOSIZIONE PF / PF Composition

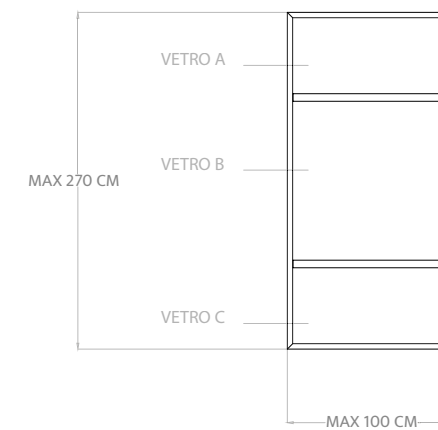
## Soluzione Acqua e Terra / Water and Ground wall fixing

Pannelli fissi / Fixed panels

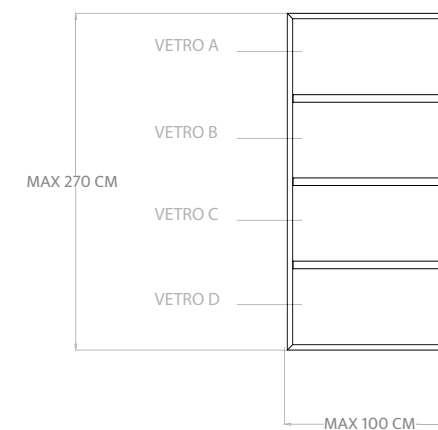
PANNELLO W / W Panel



PANNELLO Z / Z Panel



PANNELLO M / M Panel



Rif. Categoria A (area per attività domestiche e residenziali).  
Profili di fissaggio a terra e soffitto.

/ Ref. Category A (domestic and residential activities area).  
Floor and ceiling mounting profiles.



## Legenda composizioni / Composition legend

**L** Pannelli fissi: Composizione in linea  
*/ Fixed panels: in-line composition*

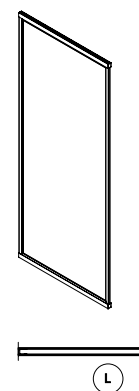
**A** Pannelli fissi: Composizione ad angolo  
*/ Fixed panels: corner composition*

Altezza max. pannelli terra-soffitto: 270 cm  
*/ Max. ground-ceiling panels height: 270 cm*

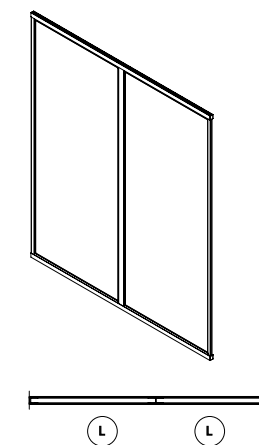
Lunghezza max. pannelli: 100 cm  
*/ Max. panels height: 100 cm*

## Possibili Composizioni / Possible compositions

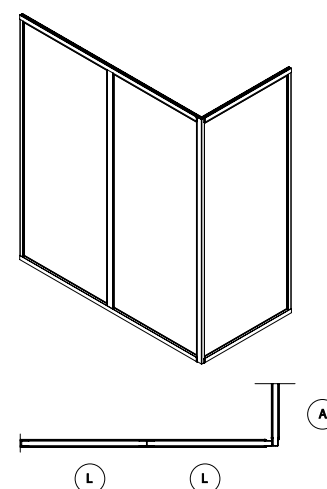
Configurazione pannello singolo  
*/ Single panel configuration*



Configurazione per n. Pannelli in linea  
*/ In-line panels configuration*



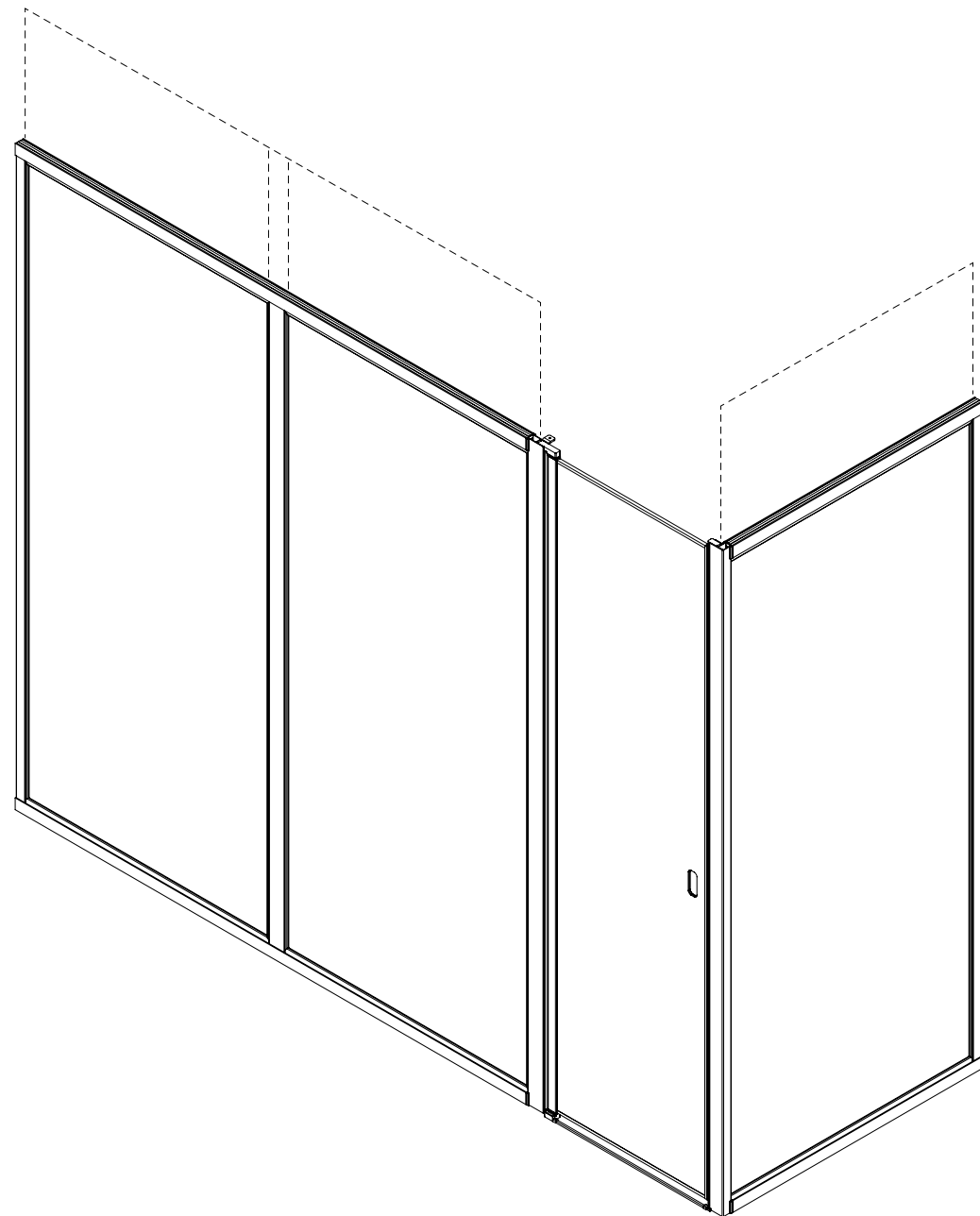
Configurazione pannelli in linea + angolo  
*/ In-line fixed panels + corner configuration*



# Composizione T

/ T Composition

Pareti divisorie terra/soffitto con porte a battente  
 / Ground/ceiling partition walls with swing doors



COMPOSIZIONE T / T Composition

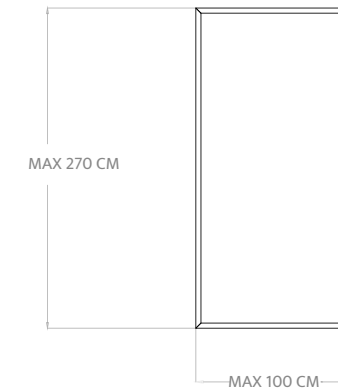
## Soluzione Acqua e Terra

/ Water and Ground wall fixing

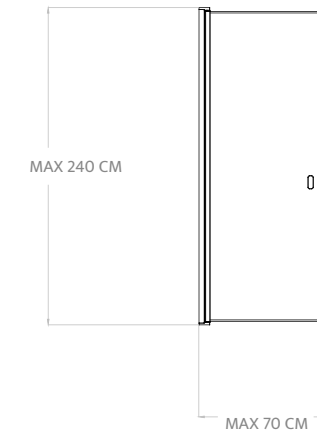
Pannelli fissi / Fixed panels

Porte / Doors

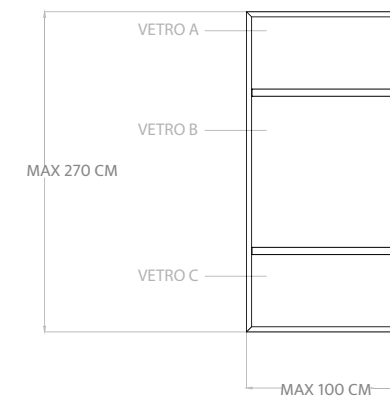
PANNELLO W / W Panel



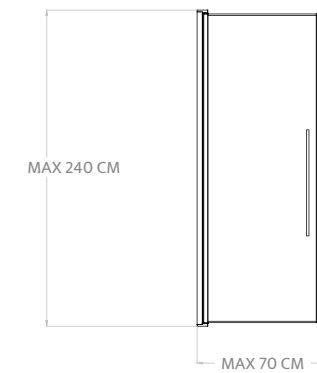
PORTA CON ASOLA / Door with loop



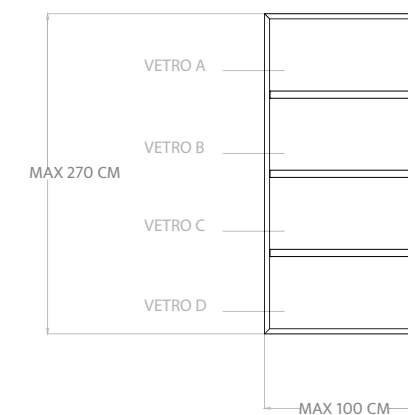
PANNELLO Z / Z Panel



PORTA CON MANIGLIA / Door with handle



PANNELLO M / M Panel



Rif. Categoria A (area per attività domestiche e residenziali).  
 Profili di fissaggio a terra e soffitto.

/ Ref. Category A (domestic and residential activities area).  
 Floor and ceiling mounting profiles.

## Legenda composizioni / Composition legend

- L** Pannelli fissi: Composizione in linea  
*/ Fixed panels: in-line composition*
- A** Pannelli fissi: Composizione ad angolo  
*/ Fixed panels: corner composition*
- B** Porte a battente  
*/ Swing door*

Altezza max. pannelli terra-soffitto: 270 cm  
*/ Max. ground-ceiling panels height: 270 cm*

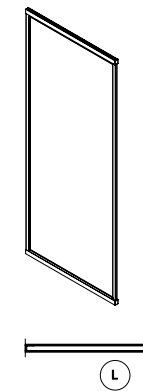
Lunghezza max. pannelli: 100 cm  
*/ Max. panels height: 100 cm*

Altezza max. porte: 240 cm  
*/ Max. doors height: 240 cm*

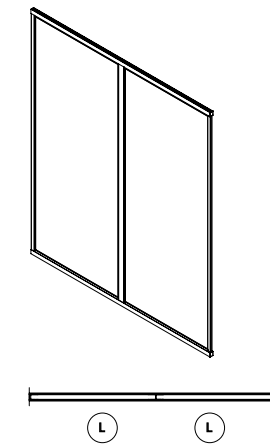
Lunghezza max. porta: 70 cm  
*/ Max. door length: 70 cm*

## Possibili Composizioni / Possible compositions

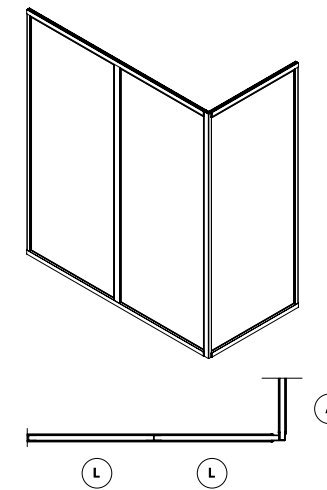
Configurazione pannello singolo  
*/ Fixed panel configuration*



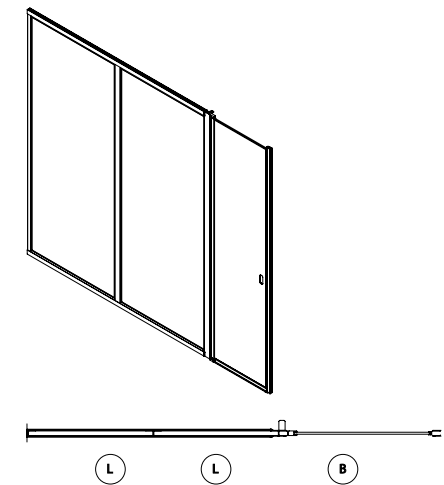
Configurazione per n. pannelli in linea  
*/ In-line fixed panels configuration*



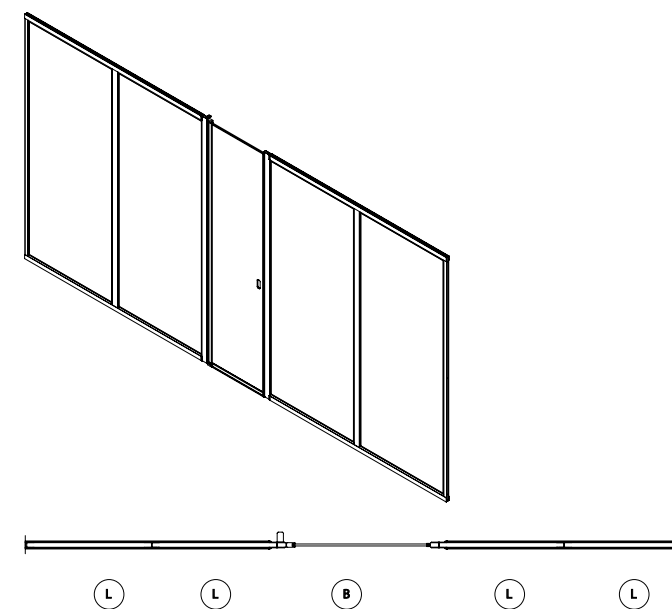
Configurazione pannelli in linea + angolo  
*/ In-line fixed panels + corner configuration*



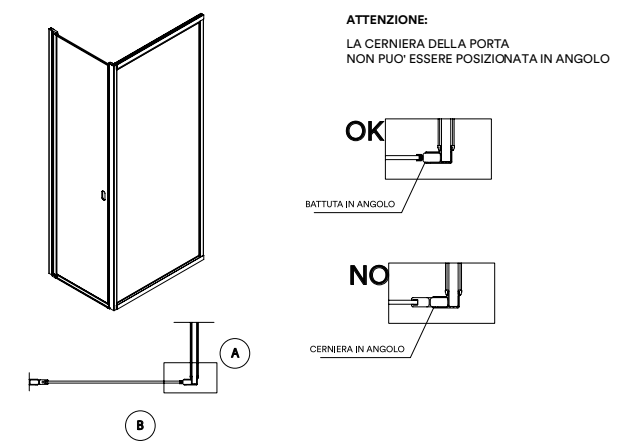
Configurazione pannelli in linea + porta a battente  
*/ In-line fixed panels + swing door configuration*



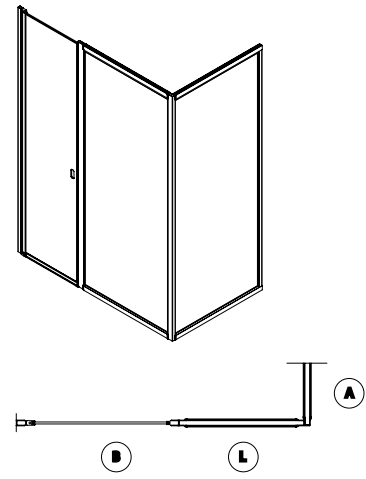
Configurazione pannelli in linea + porta a battente centrale  
*/ In-line panel configuration + central swing door*



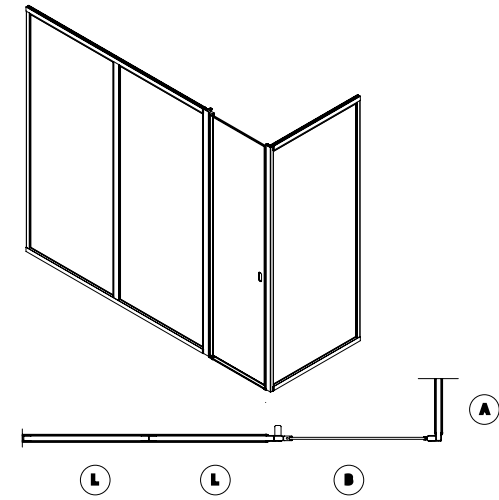
Configurazione porta a battente + pannello  
*/ Swing door + fixed panel configuration*



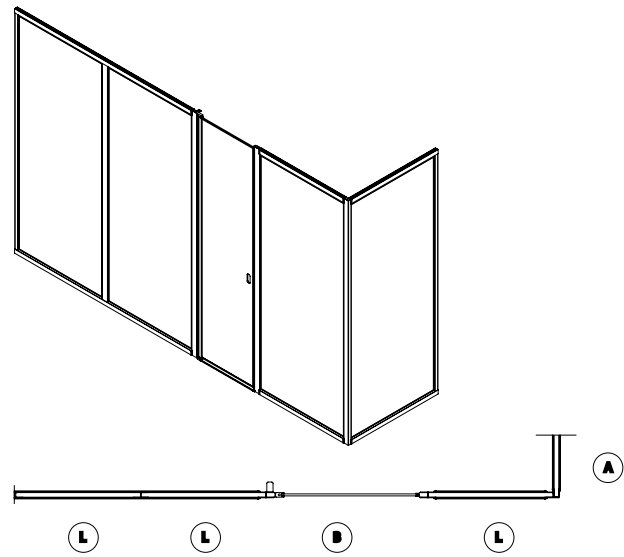
**Configurazione porta a battente + pannello + angolo**  
 / Swing door + fixed panel + corner configuration



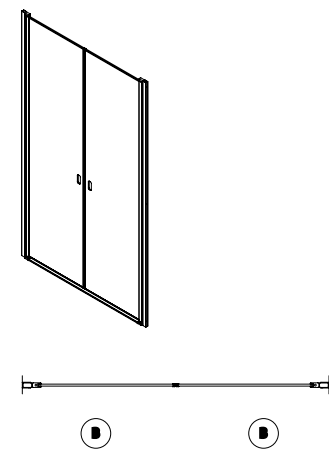
**Configurazione per pannelli in linea + porta a battente + angolo**  
 / Fixed panel + swing door + corner configuration



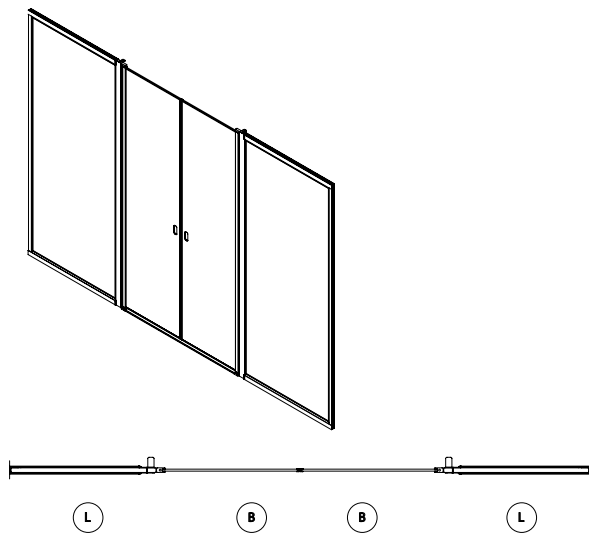
**Configurazione pannelli fissi + angolo con porta a battente centrale**  
 / In-line fixed panels + corner with central swing door



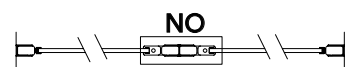
**Configurazione doppia porta a battente**  
 / Double swing door configuration



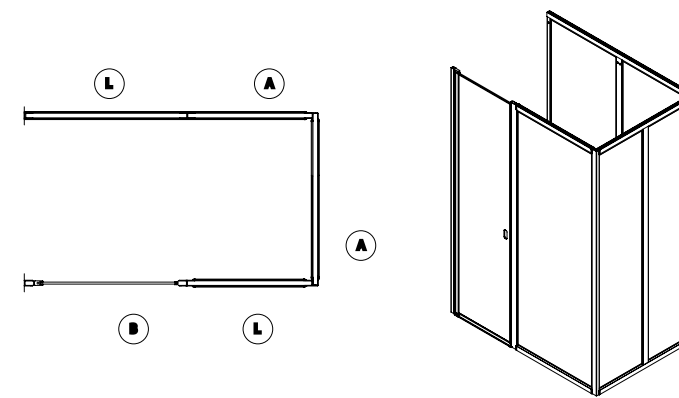
**Configurazione pannelli in linea con doppia porta a battente centrale**  
 / Fixed panels with central double swing door



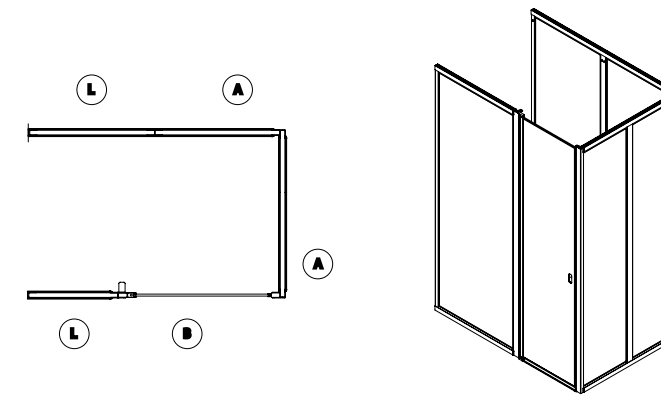
ATTENZIONE:  
 DUE CERNIERE NON POSSONO  
 ESSERE COLLEGATE IN LINEA



**Configurazione tre lati + porta a battente**  
 / Three sides + swing door configuration



**Configurazione tre lati + porta a battente**  
 / Three sides + swing door configuration



# Walk-in

/ Walk-In

## Soluzione Acqua

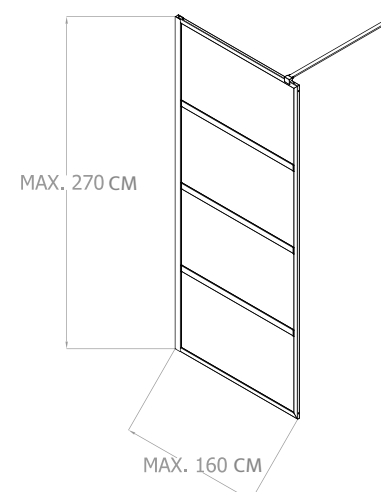
/ Water wall fixing

### Pannello fisso

/ Fixed in-line panel

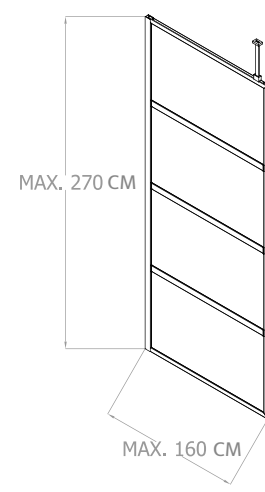
#### M10 D

Fissaggio a muro e laterale  
/ Wall and side fixing



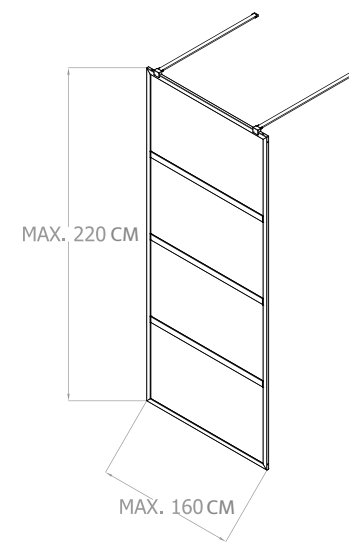
#### M10 M

Fissaggio a muro e a soffitto  
/ Wall and ceiling fixing



#### M10 A

Fissaggio a parete centro stanza  
/ Freestanding wall fixing



# Composizione P

/ P Composition

## Soluzione Acqua

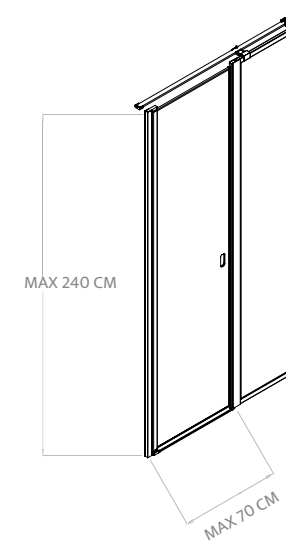
/ Water wall fixing

### Box doccia con porta a battente

/ Shower enclosure with swing door

#### W1

Porta + pannello fisso  
/ Door + fixed in-line panel



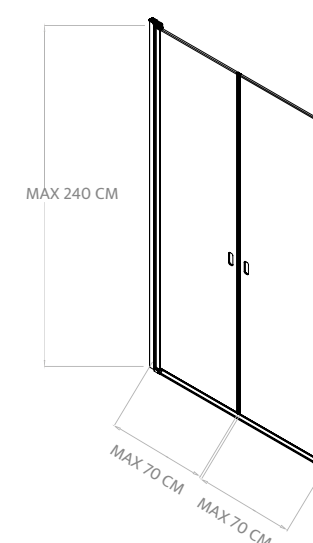
#### W3

Pannello fisso + porta  
/ Fixed in-line panel + door



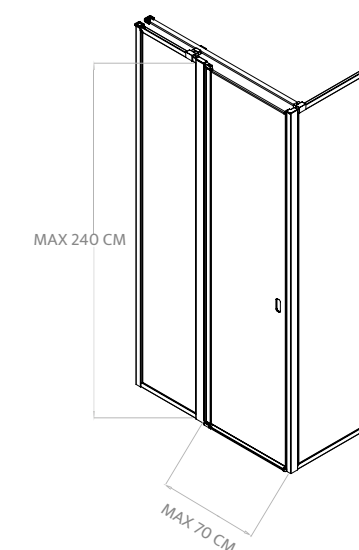
#### W6

Doppia porta  
/ Double door



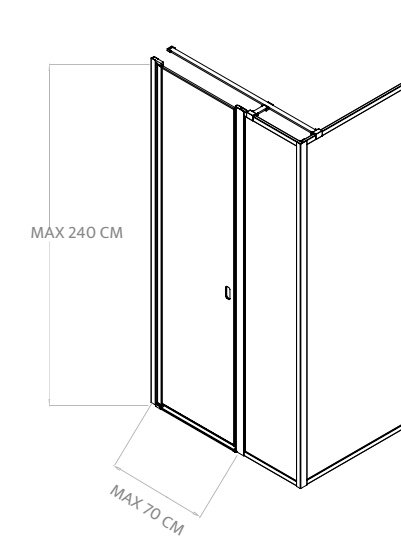
#### W7

Angolare pannello + porta  
/ Corner with panel + door



#### W9

Angolare porta + pannello  
/ Corner with door + panel



# ECLETTICA

## Credits

**BOX DOCCE 2B S.P.A.**  
Via Boito, 250  
41019 Soliera (MO) - Italia  
P.IVA 01331620367  
T. +39 059 567 214  
info@boxdocce2b.com

**Tutti i modelli presentati sono di proprietà di Box Docce 2B S.p.a.  
e sono progettati e prodotti in Italia.  
Tutte le riproduzioni o pubblicazioni sono vietate senza l'autorizzazione  
di Box Docce 2B S.p.a.**

All the models presented are owned by Box Docce 2B S.P.A.  
and they are designed and produced in Italy.  
All reproductions or publications are forbidden without  
the authorization of Box Docce 2B S.P.A.

**La riproduzione di colori e finiture è approssimativa.**  
The reproduction of colors and finishes is approximate.

**Design, Art Direction**  
Ocra Studio - ocrastudio.it

**Produzione immagini 3D**  
Ocra Studio - ocrastudio.it

**Fotografie**  
Patrick Hendry/ Unsplash

**Print**  
Tip. Baraldi - Soliera

Febbraio 2023

# 2.B

[boxdocce2b.com](http://boxdocce2b.com)

