

ESTÉTICA IMPECABLE  
IMPECCABLE AESTHETICS  
ÉLÉGANCE IMPECCABLE



# PORCEBLOC

PORCELÁNICO / PORCELAIN TILE

Boreal *NEW*

Concret

Dakar

Etna

Halley

Lab. Halley *NEW*

Lab. Jeans *NEW*

Loira

Origine *NEW*

River

Start



Boreal NEW — Porcebbloc



# Boreal NEW

Malla Boreal Gris 30x30 (5)



Boreal Gris



Boreal Beige\*



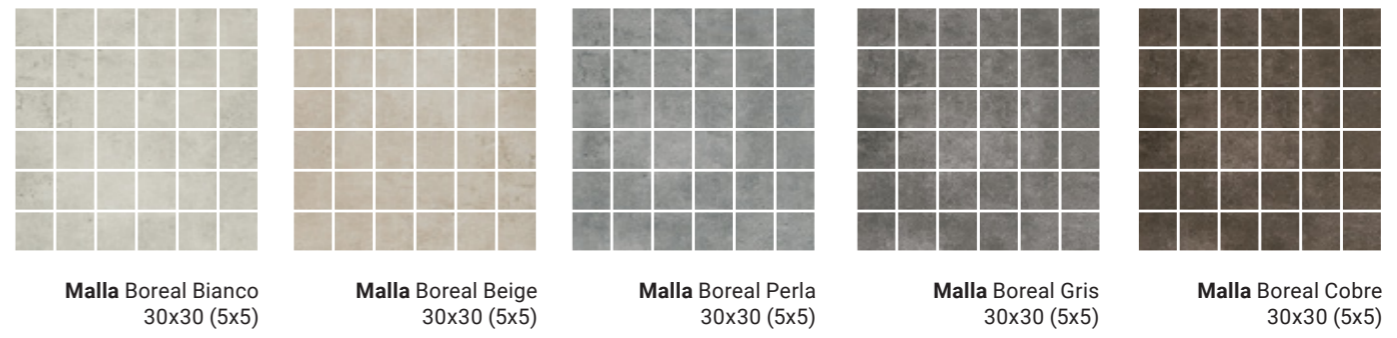
Boreal Perla\*



Boreal Bianco

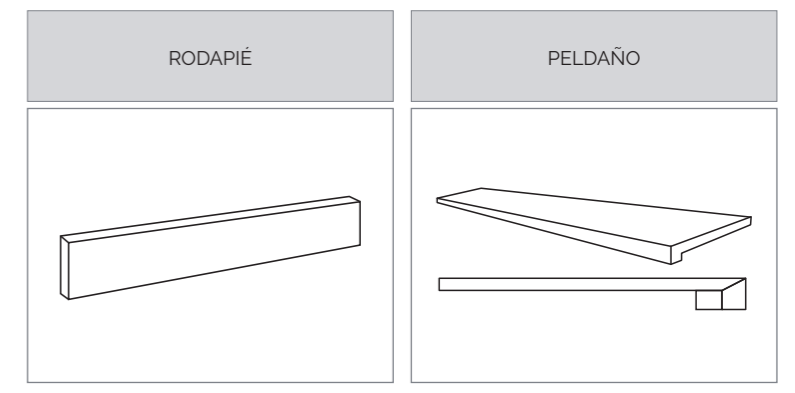


**Boreal Cobre**



**Malla Boreal Bianco** 30x30 (5x5)    **Malla Boreal Beige** 30x30 (5x5)    **Malla Boreal Perla** 30x30 (5x5)    **Malla Boreal Gris** 30x30 (5x5)    **Malla Boreal Cobre** 30x30 (5x5)

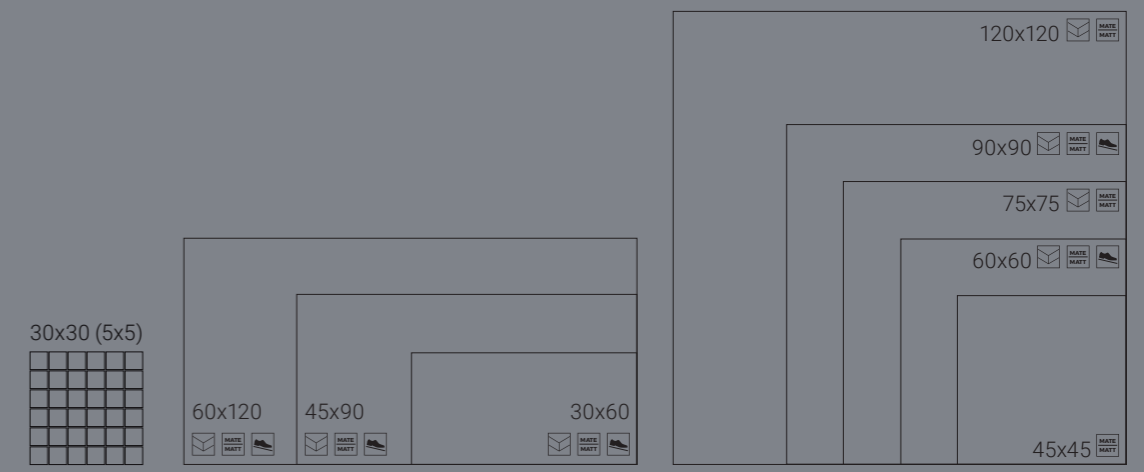
**Piezas complementarias**  
Complementary Tiles / Pièces Complémentaires



Porcebloc  
**Boreal NEW**



**Formatos / Formats**



\*ADZ

Formato	Pz/cj	Pz/pl	M <sup>2</sup> /cj	M <sup>2</sup> /pl	Cj/pl	Kg/cj	Kg/Total
30x60 (C)	6	288	1,08	51,84	48	22,00	1076
45x45	6	312	1,22	63,44	52	25,80	1361,6
60x60	4	120	1,44	43,2	30	30,00	920
60x120	2	64	1,44	46,08	32	34,50	1129
120x120	1	36	1,44	51,84	36	38,40	1422,4
45x90	3	132	1,21	53,24	44	28,70	1282,8
90x90	2	54	1,62	43,74	27	40,00	1110
75x75	3	90	1,69	50,7	30	41,20	1256
MALLA (5)	11	462	1,00	42	42	23,00	986

Porcebloc 30x60 / 45x45 / 60x60 / 60x120 / 120x120 / 45x90 / 90x90 / 75x75  
 11.81"x23.62" / 17.71"x17.71" / 23.62"x23.62" / 23.62"x47.24" /  
 47.24"x47.24" / 17.72"x35.43" / 35.43"x35.43" / 29.53"x29.53"



Concret ——— Porceblocc



Concret Grafito 75x75

Concret



Concret Base



Concret Light



Concret Grafito

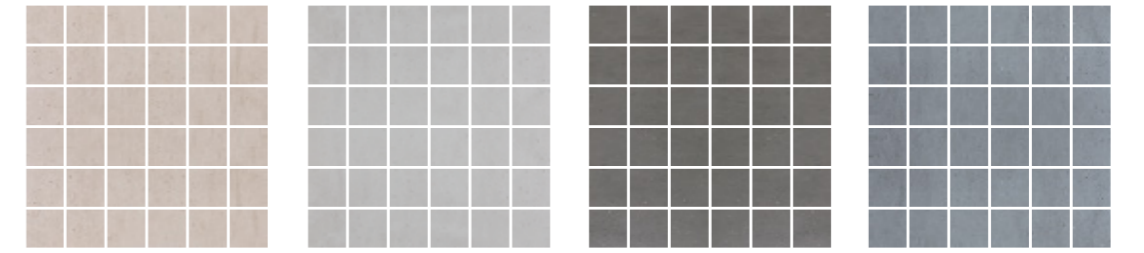


Concret Gris





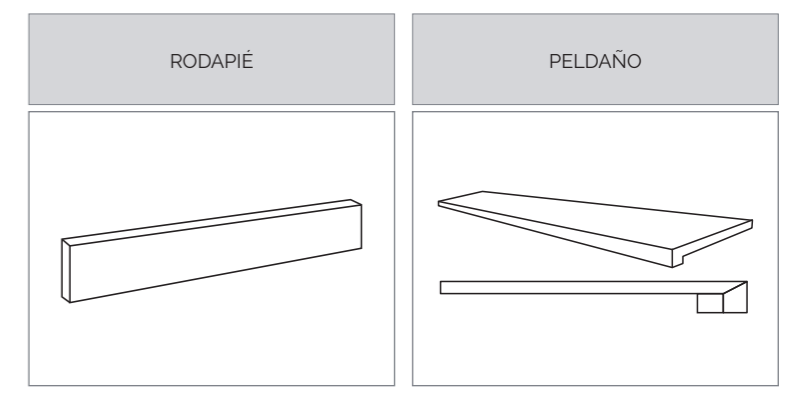
Concret Light 75x75



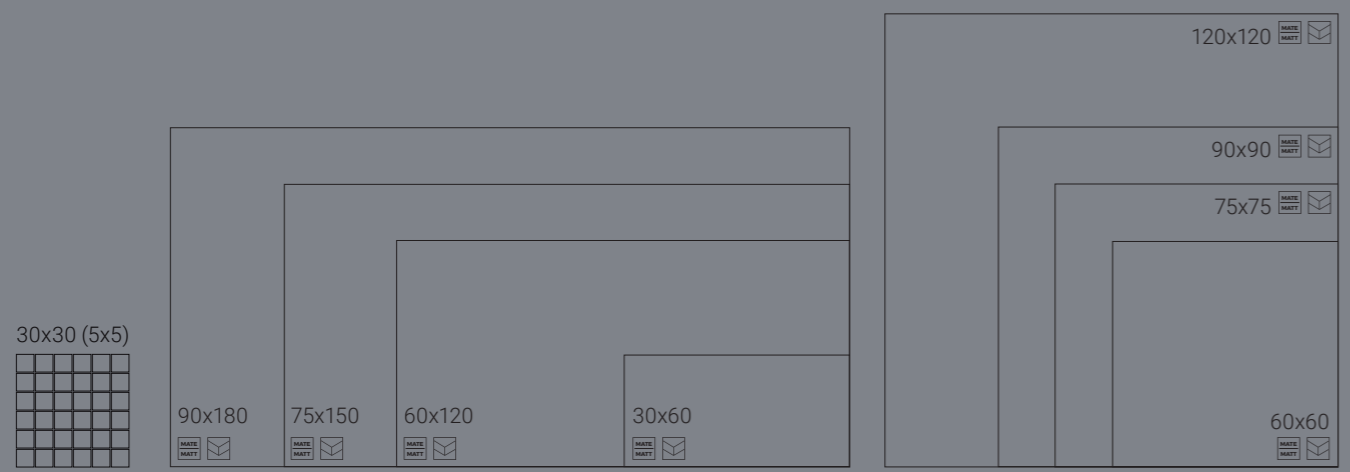
Malla Concret Base 30x30 (5x5)    Malla Concret Light 30x30 (5x5)    Malla Concret Grafito 30x30 (5x5)    Malla Concret Gris 30x30 (5x5)

Porcebloc  
**Concret**

**Piezas complementarias**  
Complementary Tiles / Pièces Complémentaires



**Formatos / Formats**



Formato	Pz/cj	Pz/pl	M²/cj	M²/pl	Cj/pl	Kg/cj	Kg/Total
30x60 (C)	6	288	1,08	51,84	48	22,00	1076
60x60	4	120	1,44	43,2	30	30,00	920
60x120	2	64	1,44	46,08	32	34,50	1129
120x120	1	36	1,44	51,84	36	38,40	1422,4
75x75	3	90	1,69	50,7	30	41,20	1256
75x150	1	40	1,13	45,2	40	28,00	1184
90x90	2	54	1,62	43,74	27	40,00	1110
90x180	1	24	1,62	38,88	24	45,50	1152
MALLA (5)	11	462	1,00	42	42	23,00	986

Porcebloc 30x60 / 60x60 / 60x120 / 120x120 / 75x75 / 75x150 / 90x90 / 90x180  
11.81"x23.62" / 23.62"x23.62" / 23.62"x47.24" / 47.24"x47.24" /  
29.53"x29.53" / 29.53"x59.06" / 35.43"x35.43" / 35.43"x70.87"



Dakar — Porcebbloc



Dakar Grigio 120x120

# Dakar



Dakar White



Dakar Grigio



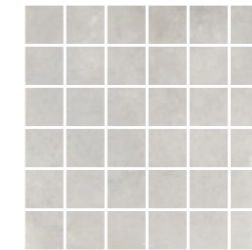
Dakar Brown



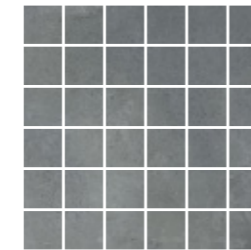
Dakar Blue



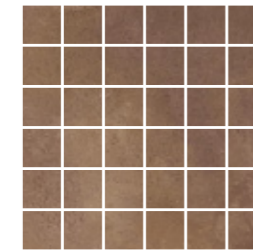
Dakar Grigio 120x120



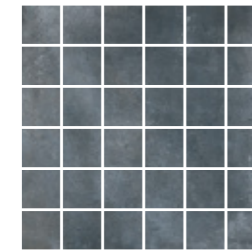
Malla Dakar White  
30x30 (5x5)



Malla Dakar Grigio  
30x30 (5x5)



Malla Dakar Brown  
30x30 (5x5)

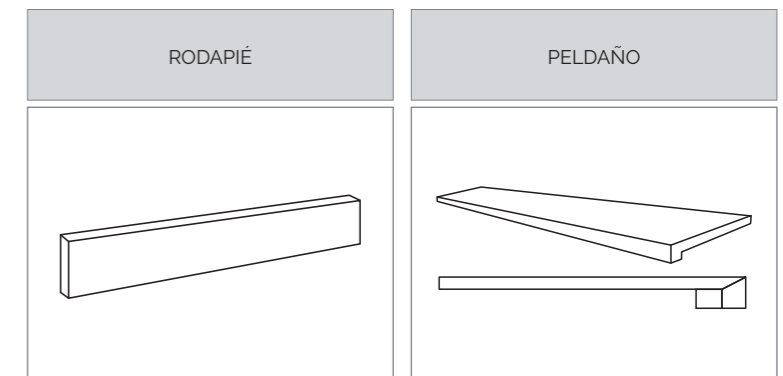


Malla Dakar Blue  
30x30 (5x5)

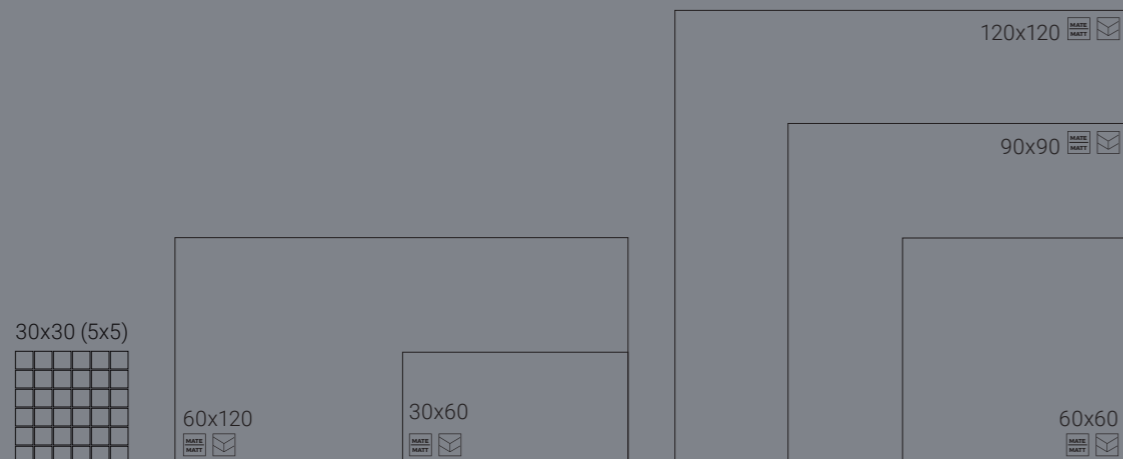
Porcebloc

Dakar

**Piezas complementarias**  
Complementary Tiles / Pièces Complémentaires



**Formatos / Formats**



Formato	Pz/cj	Pz/pl	M <sup>2</sup> /cj	M <sup>2</sup> /pl	Cj/pl	Kg/cj	Kg/Total
30x60 (C)	6	288	1,08	51,84	48	22,00	1076
60x60	4	120	1,44	43,2	30	30,00	920
60x120	2	64	1,44	46,08	32	34,50	1129
120x120	1	36	1,44	51,84	36	38,40	1422,4
90x90	2	54	1,62	43,74	27	40,00	1110
MALLA (5)	11	462	1,00	42	42	23,00	986

Porcebloc 30x60 / 60x60 / 60x120 / 120x120 / 90x90  
11.81"x23.62" / 23.62"x23.62" / 23.62"x47.24" / 47.24"x47.24" /  
35.43"x35.43"



Etna — Porcebloc



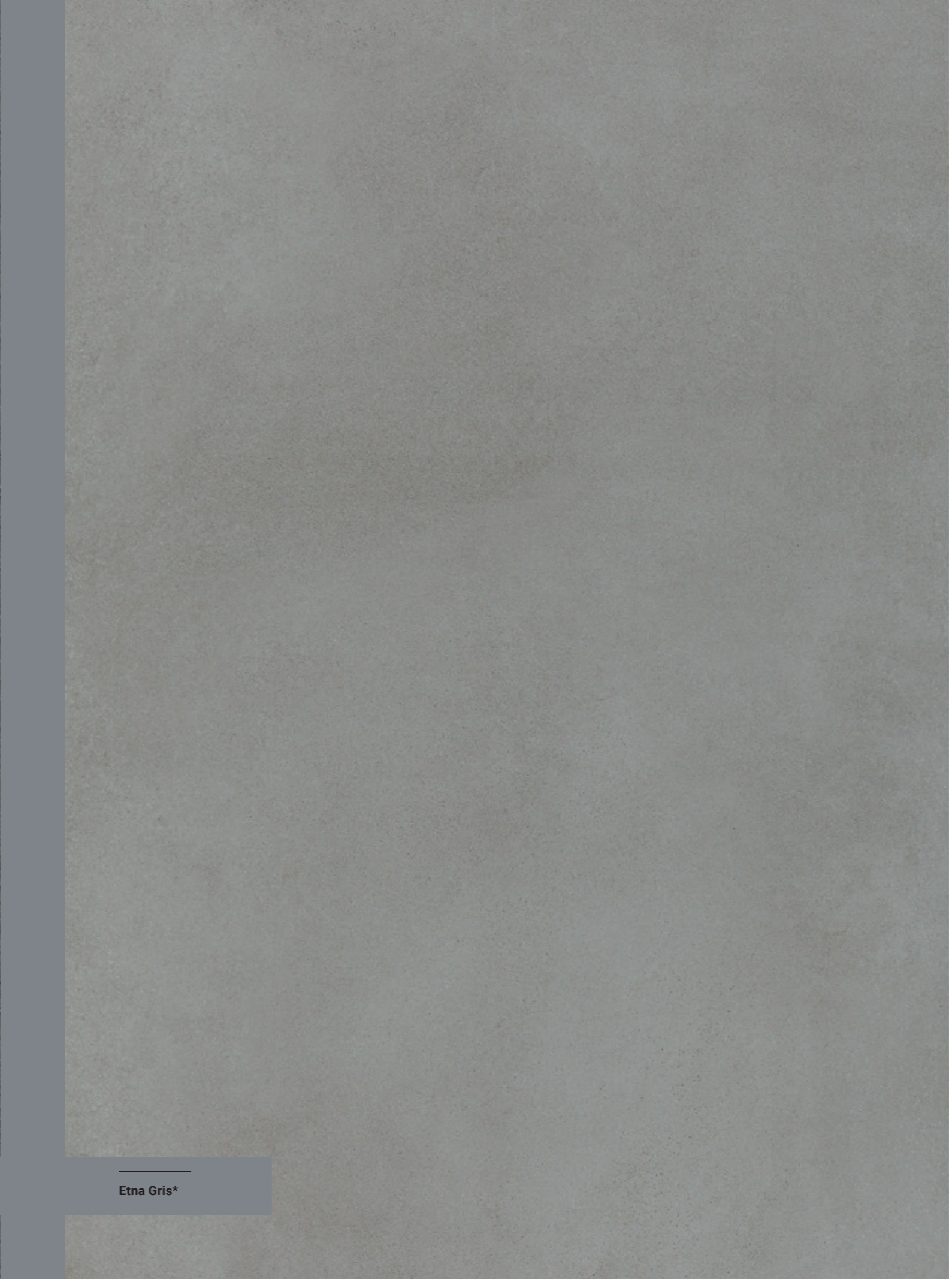
Etna Gris 30x60  
Malla Etna Gris 30x30 (5)

# Etna





Etna Marengo\*

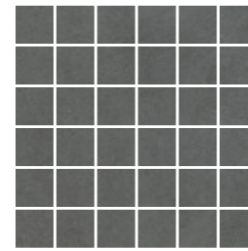


Etna Gris\*

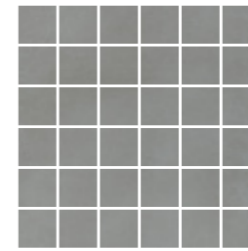


Etna Perla\*

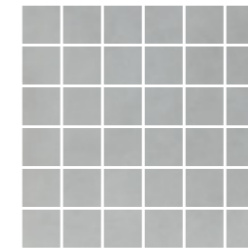
Etna Marfil\*



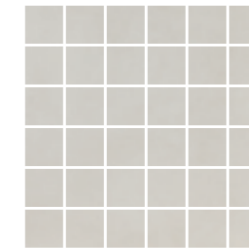
**Malla Etna Marengo**  
30x30 (5x5)



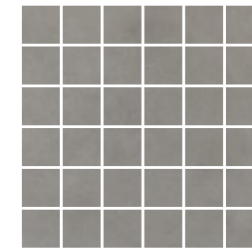
**Malla Etna Gris**  
30x30 (5x5)



**Malla Etna Perla**  
30x30 (5x5)

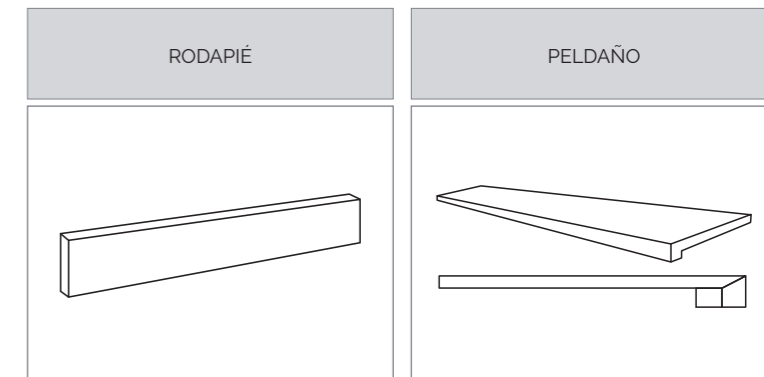


**Malla Etna Marfil**  
30x30 (5x5)

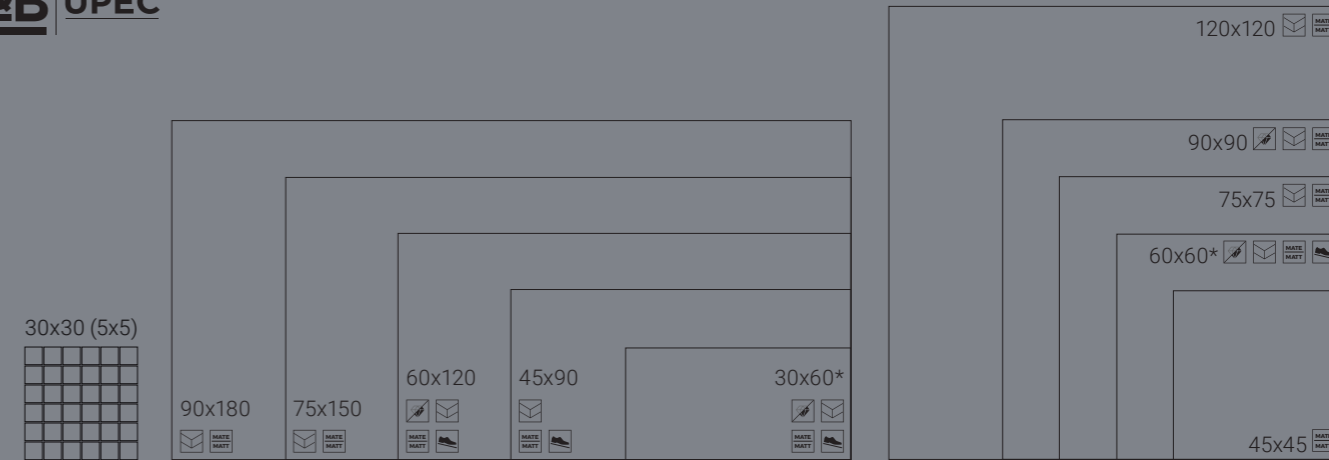


**Malla Etna Taupe**  
30x30 (5x5)

**Piezas complementarias**  
Complementary Tiles / Pièces Complémentaires



**Formatos / Formats**



Formato	Pz/cj	Pz/pl	M²/cj	M²/pl	Cj/pl	Kg/cj	Kg/Total
30x60 (C)*	6	288	1,08	51,84	48	22,00	1076
45x45	6	312	1,22	63,44	52	25,80	1361,6
60x60*	4	120	1,44	43,2	30	30,00	920
60x120	2	64	1,44	46,08	32	34,50	1129
120x120	1	36	1,44	51,84	36	38,40	1422,4
45x90	3	132	1,21	53,24	44	28,70	1282,8
90x90	2	54	1,62	43,74	27	40,00	1110
90x180	1	24	1,62	38,88	24	45,50	1152
75x75	3	90	1,69	50,7	30	41,20	1256
75x150	1	40	1,13	45,2	40	28,00	1184
MALLA (5)	11	462	1,00	42	42	23,00	986

Porcebloc 30x60 / 45x45 / 60x60 / 60x120 / 120x120 / 45x90 / 90x90 / 90x180 / 75x75 / 75x150  
11.81"x23.62" / 17.71"x17.71" / 23.62"x23.62" / 23.62"x47.24" / 47.24"x47.24" /  
17.72"x35.43" / 35.43"x35.43" / 35.43"x70.87" / 29.53"x29.53" / 29.53"x59.06"

Etna Taupe



Halley ——— Porcebbloc



Halley Argent 30x60-120x120

# Halley



Halley Taupe



Halley Light



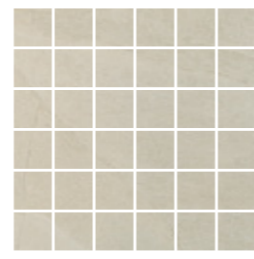
Halley Silver



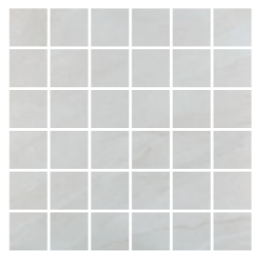
Halley Argent



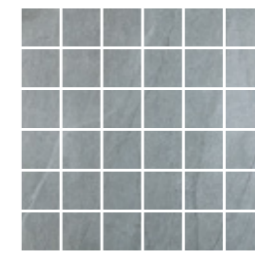
**Halley Mud**



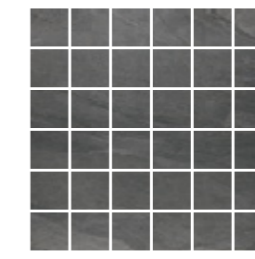
**Malla Halley Taupe**  
30x30 (5x5)



**Malla Halley Light**  
30x30 (5x5)



**Malla Halley Silver**  
30x30 (5x5)



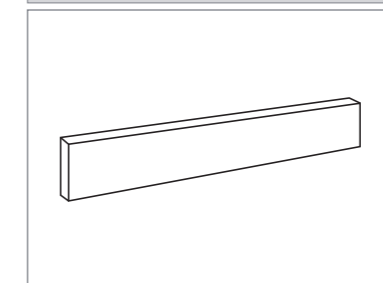
**Malla Halley Argent**  
30x30 (5x5)



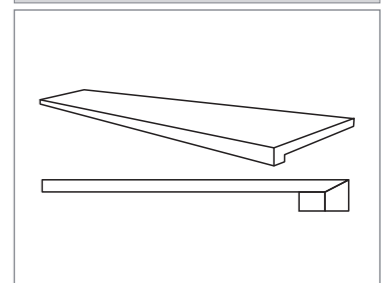
**Malla Halley Mud**  
30x30 (5x5)

**Piezas complementarias**  
Complementary Tiles / Pièces Complémentaires

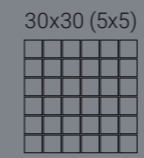
**RODAPIÉ**



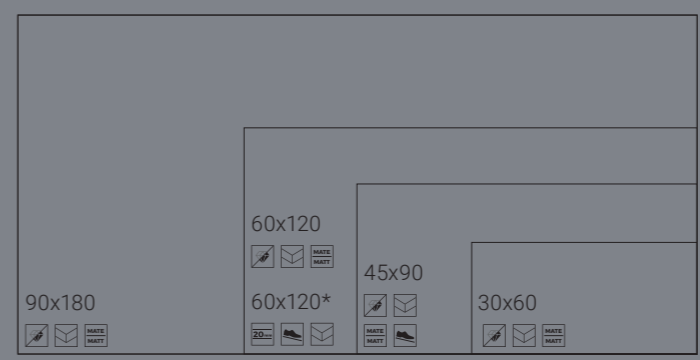
**PELDAÑO**



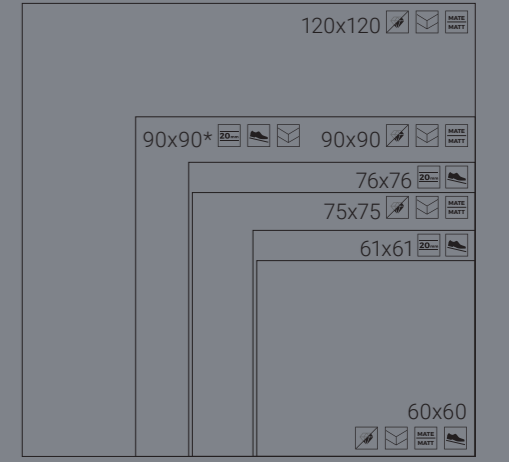
▲  
**TWENTYMM**  
▼



30x30 (5x5)



**Formatos / Formats**



Formato	Pz/cj	Pz/pl	M <sup>2</sup> /cj	M <sup>2</sup> /pl	Cj/pl	Kg/cj	Kg/Total
30x60 (C)	6	288	1,08	51,84	48	22,00	1076
60x60	4	120	1,44	43,2	30	30,00	920
60x120	2	64	1,44	46,08	32	34,50	1129
60x120*	1	32	0,72	23,04	32	34,20	1,119,40
75x75	3	90	1,69	50,7	30	41,20	1256
120x120	1	36	1,44	51,84	36	38,40	1422,4
45x90	3	132	1,21	53,24	44	28,70	1282,8
90x90	2	54	1,62	43,74	27	40,00	1110
90x90*	1	27	0,81	21,87	27	38,80	1077,6
90x180	1	24	1,62	38,88	24	45,50	1152
61x61	2	60	0,74	22,2	30	33,00	1010
76x76	1	45	0,58	26,1	45	27,35	1250,75
MALLA (5)	11	462	1,00	42	42	23,00	986

Porcebloc 30x60 / 60x60 / 60x120 / 75x75 / 120x120 / 45x90 / 90x90 / 90x180 / 61x61 / 76x76  
 11.81"x23.62" / 23.62"x23.62" / 23.62"x47.24" / 29.53"x29.53" / 47.24"x47.24" /  
 17.72"x35.43" / 35.43"x35.43" / 35.43"x70.87" / 24.01"x24.01" / 29.92"x29.92"



Lab. Halley **NEW** Porcebloc



# Lab. Halley **NEW**

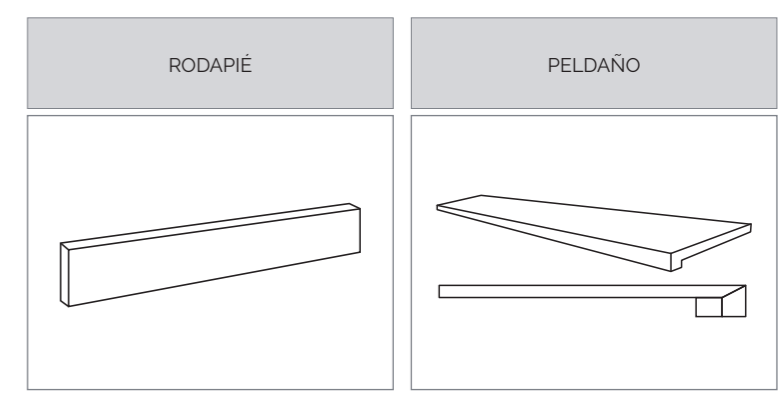
Lab. Halley Argent 120x120



Lab. Halley Argent

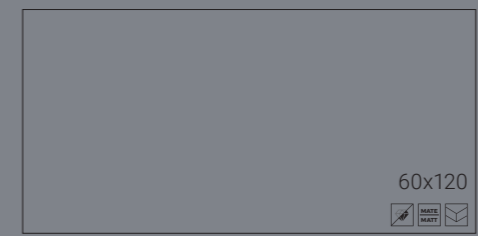


**Piezas complementarias**  
Complementary Tiles / Pièces Complémentaires



Lab. Halley **NEW** Porcebloc

**Formatos / Formats**



	Formato	Pz/cj	Pz/pl	M <sup>2</sup> /cj	M <sup>2</sup> /pl	Cj/pl	Kg/cj	Kg/Total
	60x120	2	64	1,44	46,08	32	34,50	1129
	120x120	1	36	1,44	51,84	36	38,40	1422,4

Porcebloc 60x120 / 120x120  
23.62"x47.24" / 47.24"x47.24"



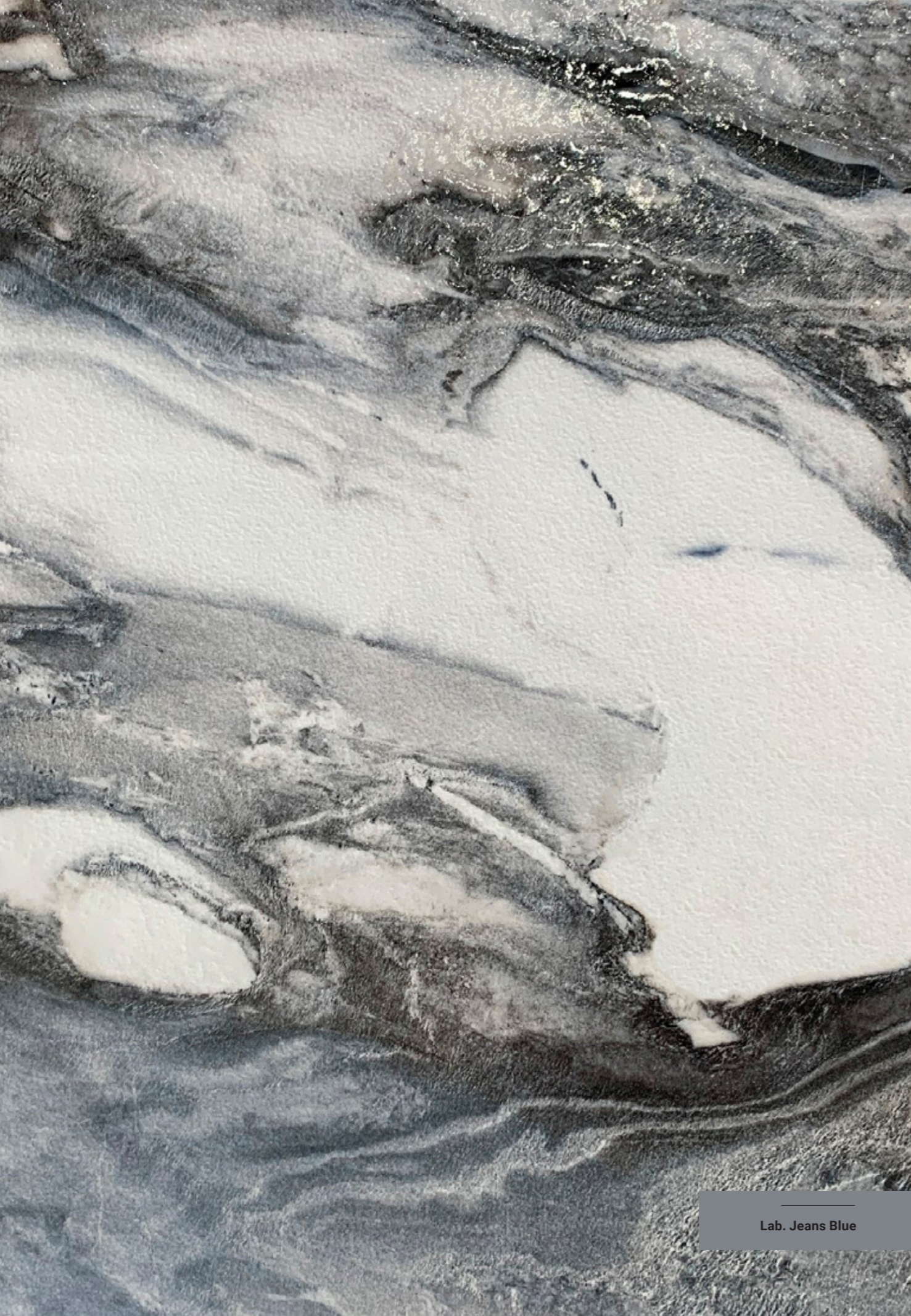


Lab. Jeans **NEW** Porcebloc



Lab. Jeans Blue 120x120

# Lab. Jeans



Lab. Jeans Blue



Lab. Jeans Cream



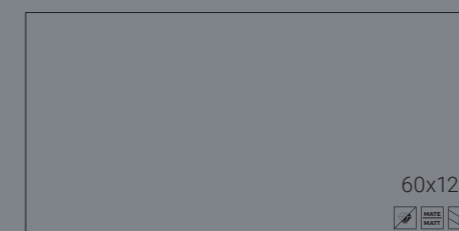
Lab. Jeans Grigio



**Piezas complementarias**  
Complementary Tiles / Pièces Complémentaires

RODAPIÉ	PELDAÑO

**Formatos / Formats**



	Formato	Pz/cj	Pz/pl	M <sup>2</sup> /cj	M <sup>2</sup> /pl	Cj/pl	Kg/cj	Kg/Total
	60x120	2	64	1,44	46,08	32	34,50	1129
	120x120	1	36	1,44	51,84	36	38,40	1422,4
Porcebloc		60x120 / 120x120 23.62"x47.24" / 47.24"x47.24"						



Loira — Porcebloc



Loira Blanco 45x45

# Loira



Loira Blanco



Loira Perla



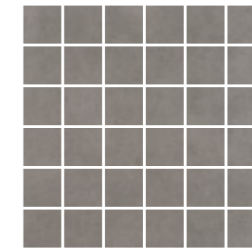
Loira Ceniza



Malla Loira Blanco  
30x30 (5x5)



Malla Loira Perla  
30x30 (5x5)

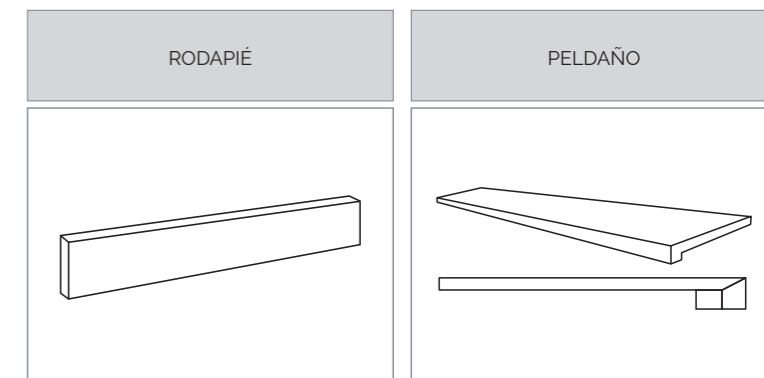


Malla Loira Ceniza  
30x30 (5x5)

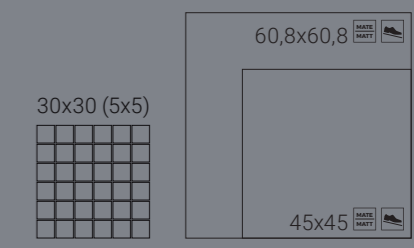
Porcebloc

# Loira

**Piezas complementarias**  
Complementary Tiles / Pièces Complémentaires



**Formatos / Formats**



	Formato	Pz/cj	Pz/pl	M²/cj	M²/pl	Cj/pl	Kg/cj	Kg/Total
	45x45	6	312	1,22	63,44	52	25,80	1361,6
	60,8x60,8	4	120	1,48	44,4	30	31,00	950
	MALLA (5)	11	462	1,00	42	42	23,00	986
Porcebloc	45x45 / 60,8x60,8 17.72"x17.72" / 23.94"x23.94"							



Origine *NEW* \_\_\_\_\_ Porceblot



Origine *NEW*

Origine Talpa 90x90



Origine Gray 60x120

Origine **NEW** — Porceblac





Origine Latte



Origine Silver



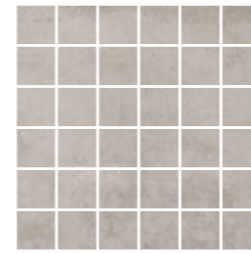
Origine Talpa



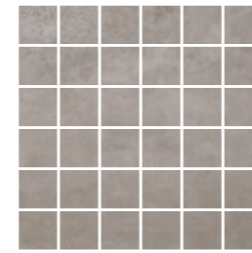
Origine Visone



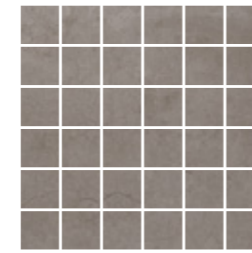
Origine Gray



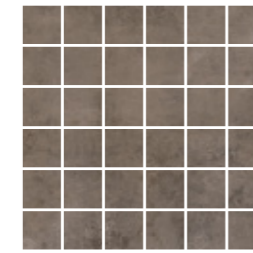
Malla Origine Latte  
30x30 (5x5)



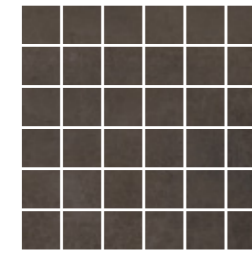
Malla Origine Silver  
30x30 (5x5)



Malla Origine Gray  
30x30 (5x5)

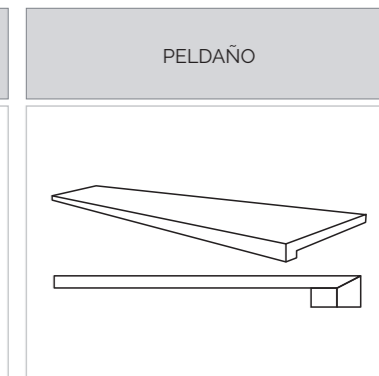
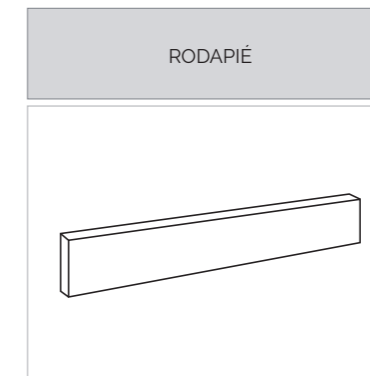


Malla Origine Visone  
30x30 (5x5)

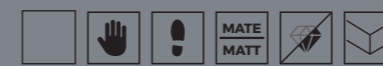
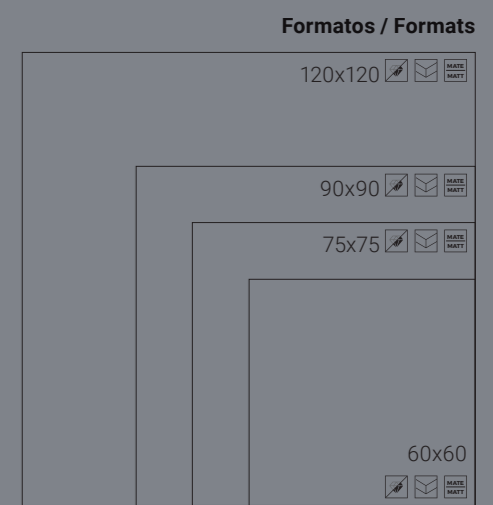
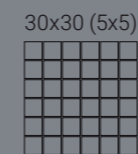


Malla Origine Talpa  
30x30 (5x5)

**Piezas complementarias**  
Complementary Tiles / Pièces Complémentaires



Porceblac  
**Origine NEW**



Formato	Pz/cj	Pz/pl	M²/cj	M²/pl	Cj/pl	Kg/cj	Kg/Total
30x60 (C)	6	288	1,08	51,84	48	22,00	1076
60x60	4	120	1,44	43,2	30	30,00	920
60x120	2	64	1,44	46,08	32	34,50	1129
120x120	1	36	1,44	51,84	36	38,40	1422,4
75x150	1	40	1,13	45,2	40	28,00	1184
75x75	3	90	1,69	50,7	30	41,20	1256
90x180	1	24	1,62	38,88	24	45,50	1152
90x90	2	54	1,62	43,74	27	40,00	1110
MALLA (5)	11	462	1,00	42	42	23,00	986

Porceblac 30x60 / 60x60 / 60x120 / 120x120 / 75x150 / 75x75 / 90x180 / 90x90  
 11.81"x23.62" / 23.62"x23.62" / 23.62"x47.24" / 47.24"x47.24" / 29.53"x59.06" /  
 29.53"x29.53" / 35.43"x70.87" / 35.43"x 35.43"



River \_\_\_\_\_ Porcebbloc



River Arena 30x60-75x75  
Clips Coffee 20x120

# River



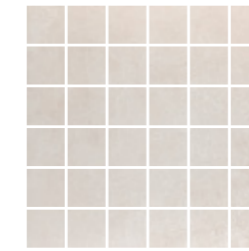
River Arena



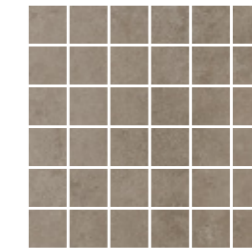
River Marrón



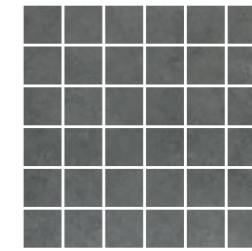
River Grafito



**Malla River Arena**  
30x30 (5x5)

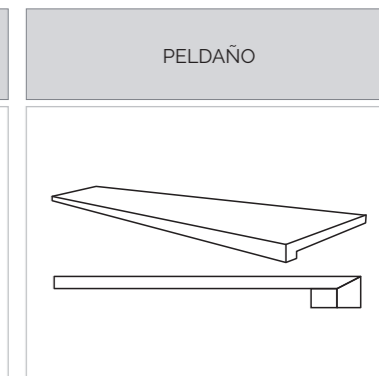
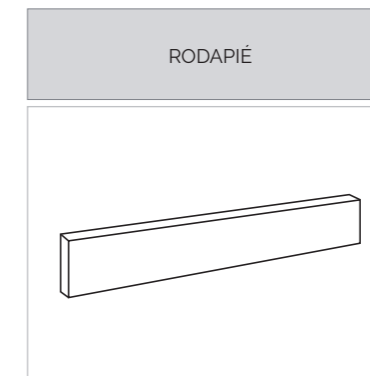


**Malla River Marrón**  
30x30 (5x5)



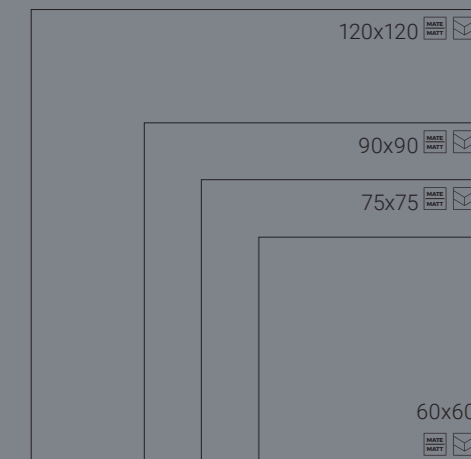
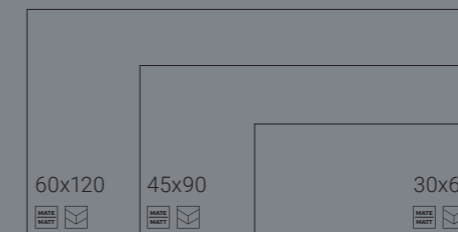
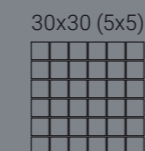
**Malla River Grafito**  
30x30 (5x5)

**Piezas complementarias**  
Complementary Tiles / Pièces Complémentaires



Porcebloc  
**River**

**Formatos / Formats**



Formato	Pz/cj	Pz/pl	M²/cj	M²/pl	Cj/pl	Kg/cj	Kg/Total
30x60 (C)	6	288	1,08	51,84	48	22,00	1076
60x60	4	120	1,44	43,2	30	30,00	920
60x120	2	64	1,44	46,08	32	34,50	1129
45x90	3	132	1,21	53,24	44	28,70	1282,8
120x120	1	36	1,44	51,84	36	38,40	1422,4
75x75	3	90	1,69	50,7	30	41,20	1256
90x90	2	54	1,62	43,74	27	40,00	1110
MALLA (5)	11	462	1,00	42	42	23,00	986

Porcebloc 30x60 / 60x60 / 60x120 / 45x90 / 120x120 / 75x75 / 90x90  
11.81"x23.62" / 23.62"x23.62" / 23.62"x47.24" / 17.72"x35.43" /  
47.24"x47.24" / 29.53"x29.53" / 35.43"x35.43"



Start ——— Porceblocc



Start Argent 61x61

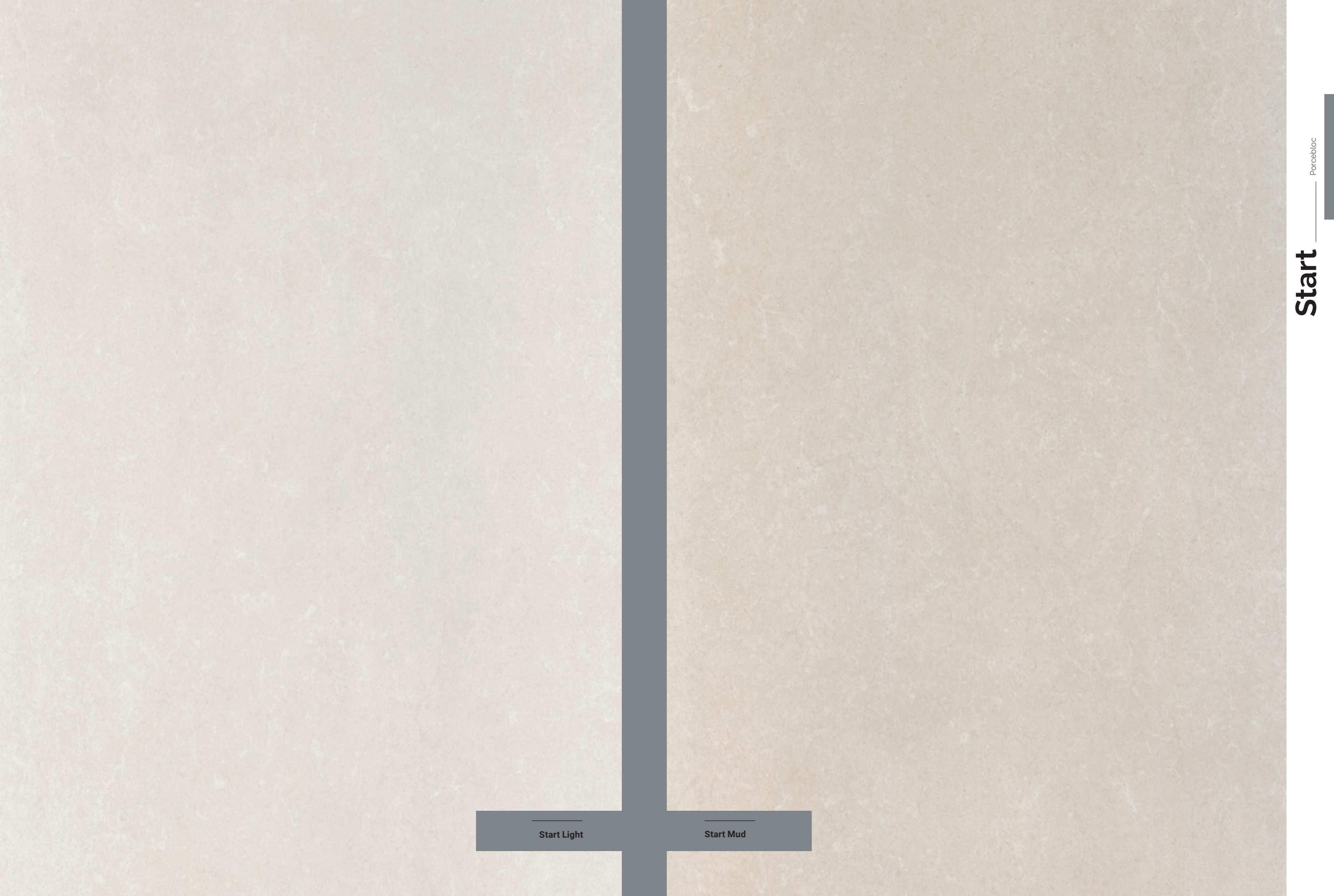
# Start



Start Silver

Start Topo



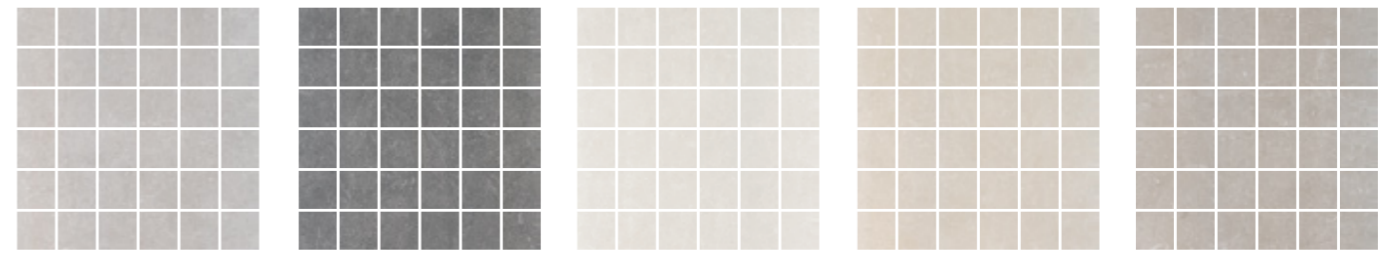


Start Light

Start Mud

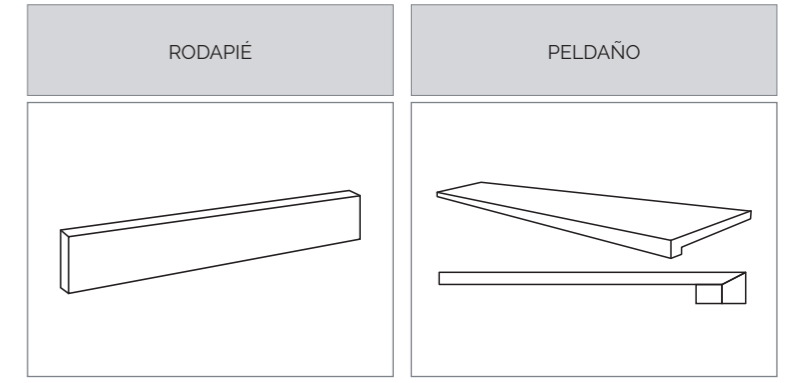


Start Argent



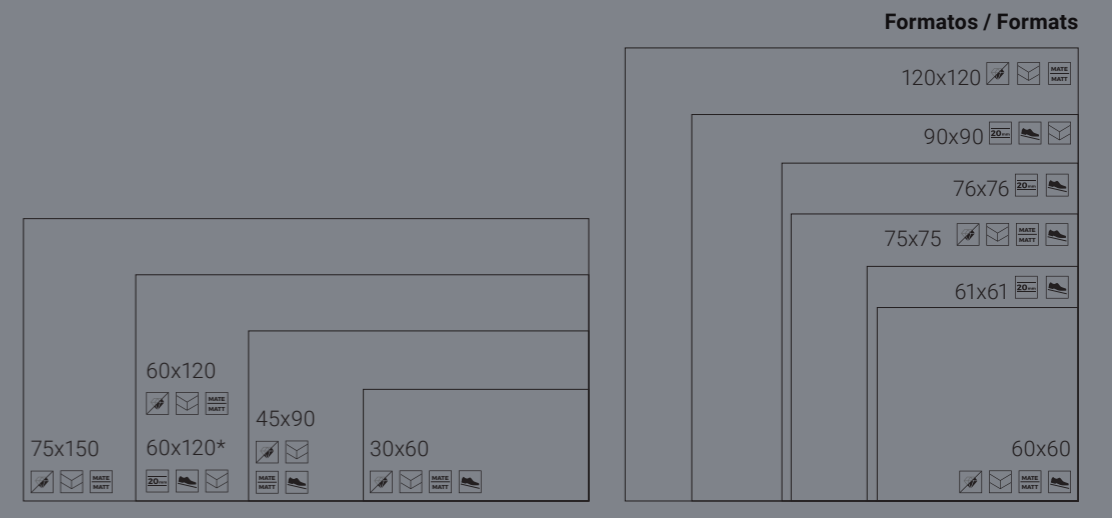
**Malla Start Silver** 30x30 (5x5)    **Malla Start Argent** 30x30 (5x5)    **Malla Start Light** 30x30 (5x5)    **Malla Start Mud** 30x30 (5x5)    **Malla Start Topo** 30x30 (5x5)

**Piezas complementarias**  
Complementary Tiles / Pièces Complémentaires



Porceblac  
**Start**

▲  
**TWENTYMM**  
▼



**Formatos / Formats**

Formato	Pz/cj	Pz/pl	M²/cj	M²/pl	Cj/pl	Kg/cj	Kg/Total
30x60 (C)	6	288	1,08	51,84	48	22,00	1076
60x60	4	120	1,44	43,2	30	30,00	920
60x120	2	64	1,44	46,08	32	34,50	1129
60x120*	1	32	0,72	23,04	32	34,20	1,119,40
120x120	1	36	1,44	51,84	36	38,40	1422,4
45x90	3	132	1,21	53,24	44	28,70	1282,8
75x75	3	90	1,69	50,7	30	41,20	1256
75x150	1	40	1,13	45,2	40	28,00	1184
61x61	2	60	0,74	22,2	30	33,00	1010
76x76	1	45	0,58	26,1	45	27,35	1250,75
90x90	1	27	0,81	21,87	27	38,80	1077,6
MALLA (5)	11	462	1,00	42	42	23,00	986



Porceblac  
30x60 / 60x60 / 60x120 / 120x120 / 45x90 / 75x75 / 75x150 / 61x61 / 76x76 / 90x90  
11.81"x23.62" / 23.62"x23.62" / 23.62"x47.24" / 47.24"x47.24" / 17.72"x35.43" /  
29.53"x29.53" / 29.53"x59.06" / 24.02"x24.04" / 29.92"x29.92" / 35.43"x 35.43"

## **Características técnicas**

---

Technical characteristics  
Caractéristiques techniques

**Piezas complementarias** / Complementary Tiles / Pièces Complémentaires

**Disponible peldaños en todos los formatos y acabados. Consultar.**

Available steps in all formats and finishes. Consult.

Marches disponibles dans tous les formats et finitions. Consulter.

**Ingalls 8x40 Chevron:**

Pieza derecha e izquierda en la misma caja / Right and left piece in the same box /

Pièces gauche et droite dans la même boîte

## Revestimiento Monoporosa / Wall Tiles

GRUPO BIII (GL) Absorción de agua > 10% GROUP BIII (GL) Water absorption > 10% GROUPE BIII (GL) Absorption d'eau > 10%	NORMAS DE ENSAYO STANDARD / NORMES D'ESSAI	VALORES PRESCRITOS NORMA EN 14411 VALUE REQUIRED BY EN 14411 STANDARD / VALEURS PRESCRITES NORME EN 14411	VALOR MEDIO AVERAGE VALUE / VALEUR MOYENNE
<b>Características dimensionales</b> Dimensional features / Caractéristiques dimensionnelles	ISO 10545-2		<b>Cumple la norma</b> Conforms to standard Satisfait à la norme
<b>Absorción de agua</b> Water absorption / Absorption d'eau	ISO 10545-3	> 10%	16%
<b>Resistencia a la flexión</b> Modulus of rupture / Résistance à la flexion	ISO 10545-4	> 15 N / mm <sup>2</sup>  > 600 N	20 - 30 N / mm <sup>2</sup>  700 - 1000 N
<b>Resistencia a la abrasión superficial</b> Resistance to surface abrasion / Résistance à l'abrasion de surface	ISO 10545-7	<b>Clase indicada por el fabricante</b> Abrasion class indicated by the manufacturer / Classe indiquée par le fabricant	<b>No aplica</b> Not apply / Non applicable
<b>Dilatación térmica lineal</b> Linear thermal expansion / Dilatation thermique linéaire	ISO 10545-8	<b>Método de ensayo disponible</b> Test method available / Méthode d'essai disponible	<7,0 x 10 <sup>-6</sup> °C <sup>-1</sup>
<b>Resistencia al choque térmico</b> Thermal shock resistance / Résistance au choc thermique	ISO 10545-9	<b>Método de ensayo disponible</b> Test method available / Méthode d'essai disponible	<b>Resiste</b> Resists / Résiste
<b>Resistencia al cuarteo</b> Crazing resistance / Résistance au tressailage	ISO 10545-11	<b>Exigida</b> Required / Exigée	<b>Resiste</b> Resists / Résiste
<b>Resistencia química</b> Chemical resistance / Résistance chimique	ISO 10545-13	<b>Método de ensayo disponible</b> Test method available / Méthode d'essai disponible  <b>Mínimo GB</b> Minimum GB / Minimum GB	<b>Cumple la norma</b> Conforms to standard / Satisfait à la norme  <b>Clase GA</b> Class GA / Classe GA
<b>Resistencia a las manchas</b> Resistance to stains / Résistance aux taches	ISO 10545-14	<b>Mínimo clase 3</b> Minimum class 3 / Minimum classe 3	<b>Cumple la norma</b> Conforms to standard / Satisfait à la norme

## Pavimento Pasta Roja / Red body floor tiles

GRUPO BIIa (GL) 3% < Absorción de agua < 6% GROUP BIIa (GL) 3% < Water absorption < 6% GROUPE BIIa (GL) 3% < Absorption d'eau < 6%	NORMAS DE ENSAYO STANDARD / NORMES D'ESSAI	VALORES PRESCRITOS NORMA EN 14411 VALUE REQUIRED BY EN 14411 STANDARD / VALEURS PRESCRITES NORME EN 14411	VALOR MEDIO AVERAGE VALUE / VALEUR MOYENNE
<b>Características dimensionales</b> Dimensional features / Caractéristiques dimensionnelles	ISO 10545-2		<b>Cumple la norma</b> Conforms to standard / Satisfait à la norme
<b>Absorción de agua</b> Water absorption / Absorption d'eau	ISO 10545-3	BIIa 3% < E < 6%	5%
<b>Resistencia a la flexión</b> Modulus of rupture / Résistance à la flexion	ISO 10545-4	> 22 N / mm <sup>2</sup>  > 1000 N	30 - 40 N / mm <sup>2</sup>  1100 - 1900 N
<b>Resistencia a la abrasión superficial</b> Resistance to surface abrasion / Résistance à l'abrasion de surface	ISO 10545-7	<b>Clase indicada por el fabricante</b> Abrasion class indicated by the manufacturer / Classe indiquée par le fabricant	<b>No aplica</b> Not apply / Non applicable
<b>Dilatación térmica lineal</b> Linear thermal expansion / Dilatation thermique linéaire	ISO 10545-8	<b>Método de ensayo disponible</b> Test method available / Méthode d'essai disponible	<7,0 x 10 <sup>-6</sup> °C <sup>-1</sup>
<b>Resistencia al choque térmico</b> Thermal shock resistance / Résistance au choc thermique	ISO 10545-9	<b>Método de ensayo disponible</b> Test method available / Méthode d'essai disponible	<b>Resiste</b> Resists / Résiste
<b>Resistencia al cuarteo</b> Crazing resistance / Résistance au tressailage	ISO 10545-11	<b>Exigida</b> Required / Exigée	<b>Resiste</b> Resists / Résiste
<b>Resistencia química</b> Chemical resistance / Résistance chimique	ISO 10545-13	<b>Método de ensayo disponible</b> Test method available / Méthode d'essai disponible  <b>Mínimo GB</b> Minimum GB / Minimum GB	<b>Cumple la norma</b> Conforms to standard / Satisfait à la norme  <b>Clase GA</b> Class GA / Classe GA
<b>Resistencia a las manchas</b> Resistance to stains / Résistance aux taches	ISO 10545-14	<b>Mínimo clase 3</b> Minimum class 3 / Minimum classe 3	<b>Cumple la norma</b> Conforms to standard / Satisfait à la norme

## Porcelain

GRUPO BIa (GL) Absorción de agua < 0,5% GROUP BIa (GL) Water absorption < 0,5% GROUPE BIa (GL) Absorption d'eau < 0,5%	NORMAS DE ENSAYO STANDARD / NORMES D'ESSAI	VALORES PRESCRITOS NORMA EN 14411 VALUE REQUIRED BY EN 14411 STANDARD / VALEURS PRESCRITES NORME EN 14411	VALOR MEDIO AVERAGE VALUE / VALEUR MOYENNE
<b>Características dimensionales</b> Dimensional features / Caractéristiques dimensionnelles	ISO 10545-2		<b>Cumple la norma</b> Conforms to standard Satisfait à la norme
<b>Absorción de agua</b> Water absorption / Absorption d'eau	ISO 10545-3	< 0,5%	0,1%
<b>Resistencia a la flexión</b> Modulus of rupture / Résistance à la flexion	ISO 10545-4	> 35 N / mm <sup>2</sup>  > 1300 N	35 - 45 N / mm <sup>2</sup>  1800 - 2500 N
<b>Resistencia a la abrasión superficial</b> Resistance to surface abrasion / Résistance à l'abrasion de surface	ISO 10545-7	<b>Clase indicada por el fabricante</b> Abrasion class indicated by the manufacturer / Classe indiquée par le fabricant	<b>No aplica</b> Not apply / Non applicable
<b>Dilatación térmica lineal</b> Linear thermal expansion / Dilatation thermique linéaire	ISO 10545-8	<b>Método de ensayo disponible</b> Test method available / Méthode d'essai disponible	<7,0 x 10 <sup>-6</sup> °C <sup>-1</sup>
<b>Resistencia al choque térmico</b> Thermal shock resistance / Résistance au choc thermique	ISO 10545-9	<b>Método de ensayo disponible</b> Test method available / Méthode d'essai disponible	<b>Resiste</b> Resists / Résiste
<b>Resistencia al cuarteo</b> Crazing resistance / Résistance au tressailage	ISO 10545-11	<b>Exigida</b> Required / Exigée	<b>Resiste</b> Resists / Résiste
<b>Resistencia a la helada /</b> Frost resistance / Résistance au gel	ISO 10545-12	<b>Método de ensayo disponible</b> Test method available / Méthode d'essai disponible	<b>Resiste</b> Resists / Résiste
<b>Resistencia química</b> Chemical resistance / Résistance chimique	ISO 10545-13	<b>Método de ensayo disponible</b> Test method available / Méthode d'essai disponible  <b>Mínimo GB</b> Minimum GB / Minimum GB	<b>Cumple la norma</b> Conforms to standard / Satisfait à la norme  <b>Clase GA</b> Class GA / Classe GA
<b>Resistencia a las manchas</b> Resistance to stains / Résistance aux taches	ISO 10545-14	<b>Mínimo clase 3</b> Minimum class 3 / Minimum classe 3	<b>Cumple la norma</b> Conforms to standard / Satisfait à la norme

## Porcebloc

GRUPO BIa (UGL) Absorción de agua < 0,5% GROUPE BIa (UGL) Water absorption < 0,5% GROUPE BIa (UGL) Absorption d'eau < 0,5%	NORMAS DE ENSAYO STANDARD / NORMES D'ESSAI	VALORES PRESCRITOS NORMA EN 14411 VALUE REQUIRED BY EN 14411 STANDARD / VALEURS PRESCRITES NORME EN 14411	VALOR MEDIO AVERAGE VALUE / VALEUR MOYENNE
<b>Características dimensionales</b> Dimensional features / Caractéristiques dimensionnelles	ISO 10545-2		<b>Cumple la norma</b> Conforms to standard / Satisfait à la norme
<b>Absorción de agua</b> Water absorption / Absorption d'eau	ISO 10545-3	< 0,5%	0,1%
<b>Resistencia a la flexión</b> Modulus of rupture / Résistance à la flexion	ISO 10545-4	> 35 N / mm <sup>2</sup>  > 1300 N	35 - 45 N / mm <sup>2</sup>  1800 - 2500 N
<b>Resistencia a la abrasión profunda (mm<sup>3</sup>)</b> Resistance to deep abrasion (mm <sup>3</sup> ) / Résistance à l'abrasion profonde (mm <sup>3</sup> )	ISO 10545-6	<b>Máx. 175 mm<sup>3</sup></b>	<b>110 - 130 mm<sup>3</sup></b>
<b>Dilatación térmica lineal</b> Linear thermal expansion / Dilatation thermique linéaire	ISO 10545-8	<b>Método de ensayo disponible</b> Test method available / Méthode d'essai disponible	<7,0 x 10 <sup>-6</sup> °C <sup>-1</sup>
<b>Resistencia al choque térmico</b> Thermal shock resistance / Résistance au choc thermique	ISO 10545-9	<b>Método de ensayo disponible</b> Test method available / Méthode d'essai disponible	<b>Resiste</b> Resists / Résiste
<b>Resistencia a la helada</b> Frost resistance / Résistance au gel	ISO 10545-12	<b>Método de ensayo disponible</b> Test method available / Méthode d'essai disponible	<b>Resiste</b> Resists / Résiste
<b>Resistencia química</b> Chemical resistance / Résistance chimique	ISO 10545-13	<b>Método de ensayo disponible</b> Test method available / Méthode d'essai disponible  <b>Mínimo UB</b> Minimum UB / Minimum UB	<b>Cumple la norma</b> Conforms to standard / Satisfait à la norme  <b>Clase UA</b> Class UA / Classe UA
<b>Resistencia a las manchas</b> Resistance to stains / Résistance aux taches	ISO 10545-14	<b>Mínimo clase 3</b> Minimum class 3 / Minimum classe 3	<b>Cumple la norma</b> Conforms to standard / Satisfait à la norme
<b>Resistencia al deslizamiento</b> Slip Resistance / Résistance au glissement	DIN 51130 UNE-ENV 12633 ASTM C 1028		<b>Según Modelos</b> According to models / Selon modèles

prismacer  
cerámica

---

#### RECOMENDACIONES PARA LA LIMPIEZA DE DECORADOS Y PIEZAS ESPECIALES

Debido a las características de los metales utilizados en la confección de estos productos. Es suficiente utilizar una bayeta húmeda y jabón líquido neutro. Si la pieza llevara protección no quitarla hasta que el producto esté colocado y limpio. No se atenderán reclamaciones una vez colocado el producto.

#### RECOMMENDATIONS FOR THE CLEANING OF DECORATIVE AND SPECIAL PIECES

Due to the characteristics of the metals used in the production of these pieces, only a damp cloth and neutral liquid soap are required to clean them. Any protective material should be left on the piece until it is fitted and clean. Complaints will not be considered once the product has been fitted.

#### RECOMMANDATIONS CONCERNANT LE NETTOYAGE DES DECORS ET PIECES SPECIALES

Dues aux caractéristiques des métaux utilisés lors de la confection de ses produits, il est suffisant d'utiliser une éponge humide et du savon neutre. Dans le cas où la pièce porterait une protection, ne pas l'enlever jusqu'à ce que le produit soit posé et nettoyé. Aucune réclamation ne sera acceptée une fois le produit Pamesa posé.

---

PRISSMACER CERÁMICA S.L.U. aplica una política de continuo desarrollo de sus productos y se reserva el derecho a realizar cambios en los productos, colores, especificaciones técnicas, packings y códigos sin previo aviso. PRISSMACER CERÁMICA S.L.U. ha realizado un esfuerzo considerable para que toda la información sea adecuada en el momento de la publicación del catálogo. A causa de las limitaciones del proceso de impresión los colores reproducidos pueden sufrir ligeras variaciones con respecto al producto original. PRISSMACER CERÁMICA S.L.U. informa que este catálogo tiene validez a nivel informativo y por tanto no se hace responsable de los posibles errores de impresión; reservándose el derecho de realizar modificaciones sin necesidad de preaviso.

PRISSMACER CERÁMICA S.L.U. operates a policy of continuous development and reserves the right to make changes to its products, colours, engineering specifications, packaging and codes without prior notice. PRISSMACER CERÁMICA S.L.U. has taken every effort to ensure that the information contained in the catalogue is correct at the time of publication. Due to the limitations of the printing process, the colours reproduced may vary slightly from the original product. PRISSMACER CERÁMICA S.L.U. advises that this catalogue is only valid for information purposes and therefore does not accept responsibility for any possible printing errors.

PRISSMACERCERÁMICAS.L.U.applique une politique de développement continu de ses produits et se réserve le droit de réaliser des changements, que ce soit de produits, couleurs, spécifications techniques, paquetages et codifications et cela sans en aviser préalablement l'acheteur. PRISSMACER CERÁMICAS.L.U. a réalisé un effort considérable pour que toute l'information donnée soit adéquate au moment de la publication du catalogue. Dues aux limitations du processus d'impression, les couleurs reproduites peuvent souffrir de légères variations avec le produit original. PRISSMACER CERÁMICA S.L.U. vous informe que les informations de ce catalogue sont données à titre informatif et qu'elle n'est pas responsable des possibles erreurs d'impression. De plus, elle se réserve le droit de modifier les informations sans préavis.

PRISSMACER CERÁMICA S.L.U.  
Camino Ratils, 23  
Polígono Industrial Colomer  
12200 Onda, Castellón (España)  
Tel: (+34) 964 500 226  
info@prissmacer.es  
@prissmacer\_tiles

**[www.prissmacer.es](http://www.prissmacer.es)**