

OCELIA

CABINE DE DUȘ
LISTĂ DE PREȚURI 2022/2023

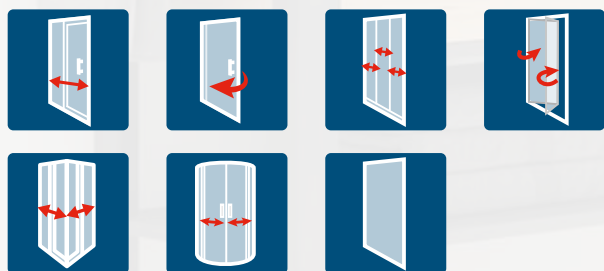
ELEGANȚĂ ÎN CABINA DE DUȘ
VALABIL ÎNCEPÂND CU DATA DE: 01.06.2022



CARACTERISTICILE SERIEI:

- Sticlă securizată de 5 și 6 mm
- Sticlă transparentă
- Înălțime standard 1900 mm
- Inclusiv acoperire cu strat de protecție Aquaperle
- Serie disponibilă la dimensiuni standard între 800 - 1600 mm
- Profil șlefuit lucios
- Uși culisante rabatabile, ușor de curățat
- Închidere magnetică
- Profil compensator cu domeniu de reglaj

Variantele disponibile ale ușilor și pereților laterali:



Mânere ergonomice



Calitate vizibilă: îmbinări cromate ale colțurilor



Practic și ușor de întreținut: elementele culisante sunt rabatabile și dotate cu role duble detașabile



OCELIA

Calitate la un preț atractiv

OCELIA

SAFETY
GLASS
5 mm



Standard
1900 mm

Maximum
1600 mm

max.
900 mm

AQUA
PERLE



Explicația
pictogramelor
la pagina 18



OCE2 + OCE1 | Profil Șlefuit lucios (50), sticlă transparentă (07)



OCE2 | Profil Șlefuit lucios (50), sticlă transparentă (07)

CODUL ARTICOLELOR REZULTĂ DIN INFORMAȚIILE AFIȘATE PE FOND GRI ÎN TABEL:
OCES2 100 50 07 = OCELIA ușă culisantă din 2 piese, lățime 1000 mm, înălțime 1900 mm, profil șlefuit lucios, sticlă securizată transparentă

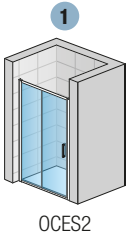
OCES2 | UȘĂ CULISANTĂ DIN 2 PIESE

Sticlă securizată de 5 mm, inclusiv acoperire Aquaperle standard | Închidere magnetică.

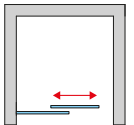
DIMENSIUNI STANDARD

DIMENSIUNI STANDARD			Bază	Lățime	Profil	Variantă sticlă	
Lățime	Lățime acces	Înălțime	Referință	Dimensiuni	50=Șlefuit lucios	07= Sticlă securizată transparentă	
1000	367-390	1900	OCES2*	100	50	07	1.469 Ron
1200	467-490	1900	OCES2	120	50	07	1.596 Ron
1400	567-590	1900	OCES2	140	50	07	1.777 Ron
1600	667-690	1900	OCES2*	160	50	07	1.941 Ron

* Comandă specială. Termen de livrare la cerere.



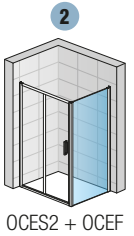
OCES2


OCEF | PERETE LATERAL FIX

Sticlă securizată de 5 mm, inclusiv acoperire Aquaperle standard.

DIMENSIUNI STANDARD ¹⁾

DIMENSIUNI STANDARD ¹⁾			Bază	Lățime	Profil	Variantă sticlă	
Lățime	Înălțime	Referință	Dimensiuni	50=Șlefuit lucios	07= Sticlă securizată transparentă		
800	1900	OCEF	080	50	07	816 Ron	
900	1900	OCEF	090	50	07	889 Ron	



OCES2 + OCEF

COTE LIMITĂ

Când ați terminat de faițat puteți începe montarea cabinei de dus

Cote limita pentru caditele de dus (de la peretele faițat până la marginea exterioară a caditei de dus)

Cote limita la montajul direct pe pardoseala pentru ușă cu perete lateral (de la peretele faițat până la panta marginii pentru scurgere)

DIMENSIUNI STANDARD

LĂȚIME	1		2		Dimensiunile spațiului faițat pentru montajul direct pe pardoseală în cazul produselor cu dimensiuni standard	
	Ușă în nișă (-35 mm; +11 mm)	Ușă (+Perete lateral fix la 90°) (-19 mm; +27 mm)	Perete lateral fix la 90° (-20 mm; 0 mm)	Ușă (+Perete lateral fix la 90°) (-23 mm; +23 mm)	Perete lateral fix la 90° (-10 mm; +10 mm)	
800	-	-	780-800	-	776	
900	-	-	880-900	-	876	
1000	965-1011	981-1027	-	993	-	
1200	1165-1211	1181-1227	-	1193	-	
1400	1365-1411	1381-1427	-	1393	-	
1600	1565-1611	1581-1627	-	1593	-	

! Informații tehnice la paginile 20 - 21.

Preț brut fără TVA. Dimensiuni în mm. Se rezervă dreptul la orice modificare tehnică. Modelele și dimensiunile speciale comandate nu pot fi stornate sau returnate.

OCELIA

**SAFETY
GLASS**
5 mm/
6 mm



Standard
1900 mm

Maximum
900 mm

max.
900 mm

**AQUA
PERLE**



↑
Explicația
pictogramelor
la pagina 18



OCEP + OCEF | Profil Șlefuit lucios (50), sticlă transparentă (07)



OCEP | Profil Șlefuit lucios (50), sticlă transparentă (07)

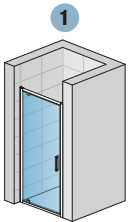
CODUL ARTICOLELOR REZULTĂ DIN INFORMAȚIILE AFIȘATE PE FOND GRI ÎN TABEL:
OCEP 080 50 07 = OCELIA ușă batantă dintr-o bucată, lățime 800 mm, înălțime 1900mm, profil șlefuit lucios, sticlă securizată transparentă

OCEP | UȘĂ BATANTĂ DINTR-O BUCATĂ

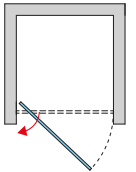
Sticlă securizată de 6 mm, inclusiv acoperire Aquaperle standard | Deschidere doar spre exterior | Închidere magnetică.

DIMENSIUNI STANDARD ¹⁾

DIMENSIUNI STANDARD ¹⁾			Bază	Lățime	Profil	Variantă sticlă	
Lățime	Lățime acces	Înălțime	Referință	Dimensiuni	50=Șlefuit lucios	07= Sticlă securizată transparentă	
800	562	1900	OCEP	080	50	07	1.469 Ron
900	662	1900	OCEP	090	50	07	1.542 Ron



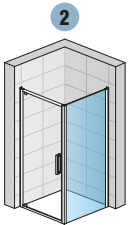
OCEP


OCEF | PERETE LATERAL FIX

Sticlă securizată de 5 mm, inclusiv acoperire Aquaperle standard.

DIMENSIUNI STANDARD ¹⁾

DIMENSIUNI STANDARD ¹⁾		Bază	Lățime	Profil	Variantă sticlă	
Lățime	Înălțime	Referință	Dimensiuni	50=Șlefuit lucios	07= Sticlă securizată transparentă	
800	1900	OCEF	080	50	07	816 Ron
900	1900	OCEF	090	50	07	889 Ron



OCEF + OCEP

LEGENDĂ
1) POTRIVIT PENTRU MONTAJUL PE CĂDIȚA DE DUȘ. ÎN CAZUL MONTAJULUI DIRECT PE PARDOSEALĂ, A SE ȚINE CONT DE DIMENSIUNILE CU GRESIE ALE SUPRAFEȚEI DE DUȘ DE LA SFÂRȘITUL CAPITOLULUI.

COTE LIMITĂ

Cand ati terminat de faiantat puteti incepe montarea cabinei de dus

Cote limita pentru caditele de dus (de la peretele faiantat pana la marginea exterioara a caditei de dus)

Cote limita la montajul direct pe pardoseala pentru ușă cu perete lateral (de la peretele faiantat până la panta marginii pentru scurgere)

DIMENSIUNI STANDARD

LĂȚIME	1		2		Dimensiunile spațiului faiantat pentru montajul direct pe pardoseală în cazul produselor cu dimensiuni standard	
	Ușă în nișă (-35 mm; +11 mm)	Ușă (+Perete lateral fix la 90°) (-19 mm; +27 mm)	Perete lateral fix la 90° (-20 mm; 0 mm)	Ușă (+Perete lateral fix la 90°) (-23 mm; +23 mm)	Perete lateral fix la 90° (-10 mm; +10 mm)	
800	765-811	781-827	780-800	793	776	
900	865-911	881-927	880-900	893	876	

! Informații tehnice la paginile 20 - 21.

Preț brut fără TVA. Dimensiuni în mm. Se rezervă dreptul la orice modificare tehnică. Modelele și dimensiunile speciale comandate nu pot fi stornate sau returnate.

OCELIA

**SAFETY
GLASS**
6 mm



Standard
1900 mm

Maximum
1000 mm

max.
900 mm

**AQUA
PERLE**



↑
Explicația
pictogramelor
la pagina 18



OCE3 + OCEF | Profil Șlefuit lucios (50), sticlă transparentă (07)



OCE3 | Profil Șlefuit lucios (50), sticlă transparentă (07)

CODUL ARTICOLELOR REZULTĂ DIN INFORMAȚIILE AFIȘATE PE FOND GRI ÎN TABEL:
OCE3 100 50 07 = OCELIA ușă culisantă din 3 piese, lățime 1000 mm, înălțime 1900 mm, profil șlefuit lucios, sticlă securizată transparentă

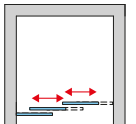
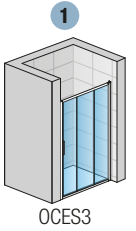
OCE3 | UȘĂ CULISANTĂ DIN 3 PIESE

Sticlă securizată de 6 mm, inclusiv acoperire Aquaperle standard | Închidere magnetică.

DIMENSIUNI STANDARD ¹⁾

DIMENSIUNI STANDARD ¹⁾			Bază	Lățime	Profil	Variantă sticlă
Lățime	Lățime acces	Înălțime	Referință	Dimensiuni	50=Șlefuit lucios	07= Sticlă securizată transparentă
800	318-341	1900	OCE3*	080	50	07 2.086 Ron
900	384-407	1900	OCE3*	090	50	07 2.140 Ron
1000	450-473	1900	OCE3*	100	50	07 2.195 Ron

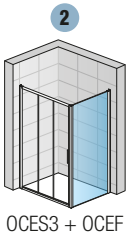
* Comandă specială. Termen de livrare la cerere.


OCEF | PERETE LATERAL FIX

Sticlă securizată de 5 mm, inclusiv acoperire Aquaperle standard.

DIMENSIUNI STANDARD ¹⁾

DIMENSIUNI STANDARD ¹⁾			Bază	Lățime	Profil	Variantă sticlă
Lățime	Înălțime	Referință	Dimensiuni	50=Șlefuit lucios	07= Sticlă securizată transparentă	
800	1900	OCEF	080	50	07 816 Ron	
900	1900	OCEF	090	50	07 889 Ron	


LEGENDĂ
1) POTRIVIT PENTRU MONTAJUL PE CĂDIȚA DE DUȘ. ÎN CAZUL MONTAJULUI DIRECT PE PARDOSEALĂ, A SE ȚINE CONT DE DIMENSIUNILE CU GRESIE ALE SUPRAFEȚEI DE DUȘ DE LA SFÂRȘITUL CAPITOLULUI.

COTE LIMITĂ

Când ati terminat de faiantat puteti incepe montarea cabinei de dus

Cote limita pentru caditele de dus (de la peretele faiantat pana la marginea exteriora a caditei de dus)

Cote limita la montajul direct pe pardoseala pentru ușă cu perete lateral (de la peretele faiantat până la panta marginii pentru scurgere)

DIMENSIUNI STANDARD

LĂȚIME	1		2		Dimensiunile spațiului faiantat pentru montajul direct pe pardoseală în cazul produselor cu dimensiuni standard	
	Ușă în nișă (-35 mm; +11 mm)	Ușă (+Perete lateral fix la 90°) (-19 mm; +21 mm)	Perete lateral fix la 90° (-20 mm; 0 mm)	Ușă (+Perete lateral fix la 90°) (-23 mm; +17 mm)	Perete lateral fix la 90° (-10 mm; +10 mm)	
800	765-805	781-821	780-800	793	776	
900	865-905	881-921	880-900	893	876	
1000	965-1005	981-1021	980-1000	993	976	

! Informații tehnice la paginile 20 - 21.

Preț brut fără TVA. Dimensiuni în mm. Se rezervă dreptul la orice modificare tehnică. Modelele și dimensiunile speciale comandate nu pot fi stornate sau returnate.

OCELIA

**SAFETY
GLASS**
6 mm



Standard
1900 mm

Maximum
900 mm

max.
900 mm

**AQUA
PERLE**



↑
Explicația
pictogramelor
la pagina 18



OCEK + OCEF | Profil Șlefuit lucios (50), sticlă transparentă (07)



OCEK | Profil Șlefuit lucios (50), sticlă transparentă (07)

CODUL ARTICOLELOR REZULTĂ DIN INFORMAȚIILE AFIȘATE PE FOND GRI ÎN TABEL:
OCEK 080 50 07 = OCELIA ușă pliabilă din 2 piese, lățime 800 mm, înălțime 1900 mm, profil șlefuit lucios, sticlă securizată transparentă

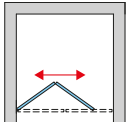
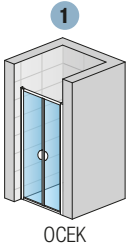
OCEK | UȘĂ PLIABILĂ CULISANTĂ DIN 2 PIESE

Sticlă securizată de 6 mm, inclusiv acoperire Aquaperle standard | Închidere magnetică.

DIMENSIUNI STANDARD

DIMENSIUNI STANDARD			Bază	Lățime	Profil	Variantă sticlă
Lățime	Lățime acces	Înălțime	Referință	Dimensiuni	50=Șlefuit lucios	07= Sticlă securizată transparentă
800	445	1900	OCEK*	080	50	07 1.922 Ron
900	545	1900	OCEK*	090	50	07 2.013 Ron

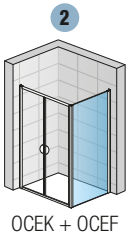
* Comandă specială. Termen de livrare la cerere.


OCEF | PERETE LATERAL FIX

Sticlă securizată de 5 mm, inclusiv acoperire Aquaperle standard.

DIMENSIUNI STANDARD ¹⁾

DIMENSIUNI STANDARD ¹⁾		Bază	Lățime	Profil	Variantă sticlă
Lățime	Înălțime	Referință	Dimensiuni	50=Șlefuit lucios	07= Sticlă securizată transparentă
800	1900	OCEF	080	50	07 816 Ron
900	1900	OCEF	090	50	07 889 Ron


COTE LIMITĂ

Când ați terminat de faianțat puteți începe montarea cabinei de dus

Cote limita pentru caditele de dus (de la peretele faianțat până la marginea exterioară a caditei de dus)

Cote limita la montajul direct pe pardoseala pentru ușă cu perete lateral (de la peretele faianțat până la panta marginii pentru scurgere)

DIMENSIUNI STANDARD

LĂȚIME	1		2		Dimensiunile spațiului faianțat pentru montajul direct pe pardoseală în cazul produselor cu dimensiuni standard	
	Ușă în nișă (-35 mm; +5 mm)	Ușă (+Perete lateral fix la 90°) (-19 mm; +21 mm)	Perete lateral fix la 90° (-20 mm; 0 mm)	Ușă (+Perete lateral fix la 90°) (-23 mm; +17 mm)	Perete lateral fix la 90° (-10 mm; +10 mm)	
800	765-805	781-821	780-800	793	776	
900	865-905	881-921	880-900	893	876	

! Informații tehnice la paginile 20 - 21.

Preț brut fără TVA. Dimensiuni în mm. Se rezervă dreptul la orice modificare tehnică. Modelele și dimensiunile speciale comandate nu pot fi stornate sau returnate.

OCELIA

SAFETY
GLASS
5mm

1

Standard
1900 mm

Maximum
900mm

AQUA
PERLE

EN 14438
2008+AT

↑
Explicația
pictogramelor
la pagina 18



OCEAC | Profil Șlefuit lucios (50), sticlă transparentă (07)

**CODUL ARTICOLELOR REZULTĂ DIN INFORMAȚIILE AFIȘATE PE FOND GRI ÎN TABEL:**

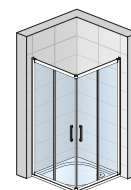
OCEAC 080 50 07 = OCELIA acces pe colț, lățime 800 mm, înălțime 1900 mm, profil șlefuit lucios, sticlă securizată transparentă

OCEAC | ACCES PE COLȚ- PE FIECARE LATURĂ CÂTE O UȘĂ CULISANTĂ CU PARTE FIXĂ ÎN CONTINUARE

Sticlă securizată de 5 mm, inclusiv acoperire Aquaperle standard | Închidere magnetică.

DIMENSIUNI STANDARD ¹⁾ - Cabină completă

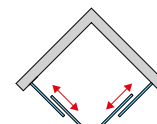
DIMENSIUNI STANDARD ¹⁾ - Cabină completă			Bază	Lățime	Profil	Variantă sticlă	
Lățime	Lățime acces	Înălțime	Referință	Dimensiuni	50=Șlefuit lucios	07= Sticlă securizată transparentă	
800	397	1900	OCEAC	080	50	07	2.086 Ron
900	468	1900	OCEAC	090	50	07	2.231 Ron



OCEAC

LEGENDĂ

1) POTRIVIT PENTRU MONTAJUL PE CĂDIȚA DE DUȘ. ÎN CAZUL MONTAJULUI DIRECT PE PARDOSEALĂ, A SE ȚINE CONT DE DIMENSIUNILE CU GRESIE ALE SUPRAFEȚEI DE DUȘ DE LA SFÂRȘITUL CAPITOLULUI.

**COTE LIMITĂ**

Cand ati terminat de faiantat puteti incepe montarea cabinei de dus

Cote limita la montajul direct pe pardoseala pentru ușă cu perete lateral (de la peretele faiantat până la panta marginii pentru scurgere)

DIMENSIUNI STANDARD

Lățime	1	
	Acces pe colț (-20 mm; 0 mm)	Dimensiunile spațiului faiantat pentru montajul direct pe pardoseală în cazul produselor cu dimensiuni standard
800	780-800	Acces pe colț (-10 mm; +10 mm)
900	880-900	776
		876

! Informații tehnice la paginile 20 - 21.

Preț brut fără TVA. Dimensiuni în mm. Se rezervă dreptul la orice modificare tehnică. Modelele și dimensiunile speciale comandate nu pot fi stornate sau returnate.

OCELIA

SAFETY
GLASS
5 mm



Standard
1900 mm

Maximum
900 mm

550mm

AQUA
PERLE



↑
Explicația
pictogramelor
la pagina 18



OCER I Profil Șlefuit lucios (50), sticlă transparentă (07)



CODUL ARTICOLELOR REZULTĂ DIN INFORMAȚIILE AFIȘATE PE FOND GRI ÎN TABEL:

OCER 090 55 07 = OCELIA sfert de cerc, lățime 900 mm, înălțime 1900 mm, rază 550 mm, profil șlefuit lucios sticlă securizată transparentă

OCER | SFERT DE CERC-2 UȘI CULISANTE, 2 PĂRȚI FIXE

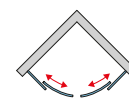
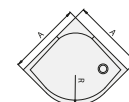
Sticlă securizată de 5 mm, inclusiv acoperire Aquaperle standard | Închidere magnetică.

DIMENSIUNI STANDARD ¹⁾

DIMENSIUNI STANDARD ¹⁾			Bază	Rază R	Lățime	Profil	Variantă sticlă	
Lățime A	Lățime acces	Înălțime	Referință	55=550 mm	Dimensiuni	50=Șlefuit lucios	07= Sticlă securizată transparentă	
900	561	1900	OCER	55	090	50	07	2.267 Ron



OCER



LEGENDĂ

1) POTRIVIT PENTRU MONTAJUL PE CĂDIȚA DE DUȘ. ÎN CAZUL MONTAJULUI DIRECT PE PARDOSEALĂ, A SE ȚINE CONT DE DIMENSIUNILE CU GRESIE ALE SUPRAFEȚEI DE DUȘ DE LA SFÂRȘITUL CAPITOLULUI.

COTE LIMITĂ

Cote limita pentru caditele de dus (de la peretele faianțat până la marginea exterioară a caditei de dus)

Cote limita la montajul direct pe pardoseala pentru ușă cu perete lateral (de la peretele faianțat până la panta marginii pentru scurgere)

DIMENSIUNI STANDARD

Lățime	Sfert de cerc (-20 mm; 0 mm)	Sfert de cerc (-10 mm; +10 mm)
900	880-900	876

! Informații tehnice la paginile 20 - 21.

Preț brut fără TVA. Dimensiuni în mm. Se rezervă dreptul la orice modificare tehnică. Modelele și dimensiunile speciale comandate nu pot fi stornate sau returnate.

OCELIA

SAFETY
GLASS
5 mm



Standard
1400 mm

Maximum
800 mm

AQUA
PERLE



↑
Explicația
pictogramelor
la pagina 18



OCEB1 | Profil Șlefuit lucios (50), sticlă transparentă (07)

**CODUL ARTICOLELOR REZULTĂ DIN INFORMAȚIILE AFIȘATE PE FOND GRI ÎN TABEL:**

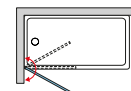
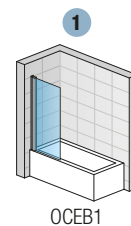
OCEB1 080 50 07 = OCELIA Badewannenabtrennung, Înălțime 1400 mm, Breite 800 mm, Silber-Hochglanz, ESG klar

OCEB | PARAVAN BATANT DINTR-O BUCATĂ- DESCHIDERE 180°-PENTRU CADA DE BAIE

Sticlă securizată de 5 mm, inclusiv acoperire Aquaperle standard.

DIMENSIUNI STANDARD

DIMENSIUNI STANDARD		Bază	Lățime	Profil	Variantă sticlă
Lățime totală	Înălțime	Referință	Dimensiuni	50=Șlefuit lucios	07= Sticlă securizată transparentă
800	1400	OCEB1	080	50	07
					889 Ron

**DOMENIU DE REGLAJ PENTRU CADĂ DE BAIE****DIMENSIUNI STANDARD**

DIMENSIUNI STANDARD		1
Lățime	Paravan (-25 mm; 0 mm)	
800	775-800	

! Informații tehnice la paginile 20 - 21.

Preț brut fără TVA. Dimensiuni în mm. Se rezervă dreptul la orice modificare tehnică. Modelele și dimensiunile speciale comandate nu pot fi stornate sau returnate.

OCELIA | CE TREBUIE SĂ ȘTIȚI?

CARACTERISTICI

SAFETY GLASS
5 mm/
6 mm

Sticlă securizată
veritabilă de
5 și 6 mm

Standard
1900 mm

Înălțime standard
1900 mm

550mm

Rază 550 mm

1

0 selecție de
1 sticlă

Maximum
1600 mm

Lățime până
la 1600 mm

EN 14438
2008+A1

Calitate produs conform
Normativului European
14428:2008+A1

AQUA PERLE

Acoperire Aquaperle
Standard

max.
900 mm

Lățime
perete lateral fix
până la 900 mm

U

Usa și peretele
lateral inversabile

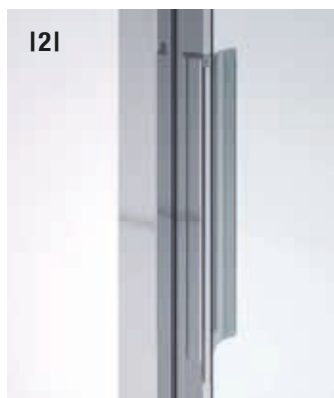
DESIGN

Mânere distinctive (poza 1-3)

- Mânere cromate subțiri cu design dreptunghiular, sau rotunjit pentru ușa pliabilă



11

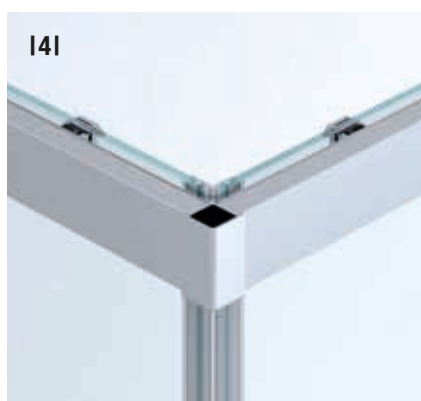


12



13

Îmbinare de colț cromată - subliniază forma plată a profilului (poza 4)



14

Profilul de fixare pe perete (poza 5-6)

- Posibilitatea compensării denivelărilor peretelui



15



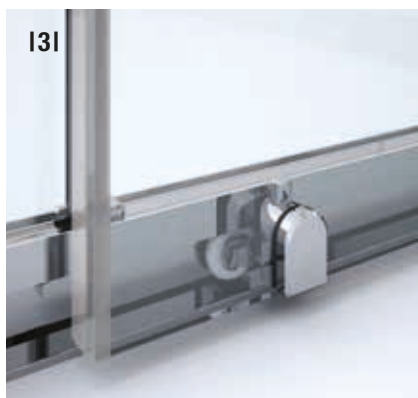
16

AVANTAJE TEHNICE



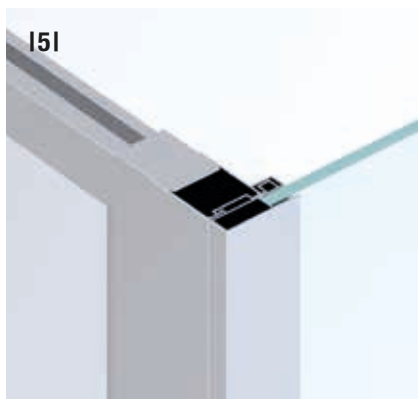
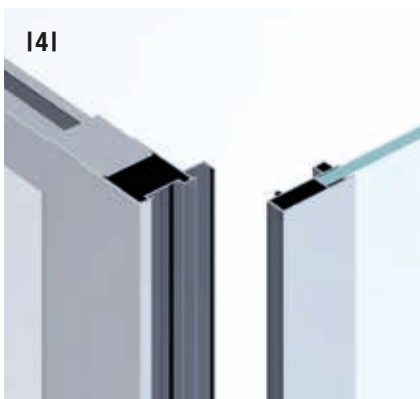
Sistemul de rabatare pentru toate modelele de uși culisante (poza 1)

- ușor de curățat



Opritorul ușii (poza 2-3)

- evită lovirea ușii la deschidere completă



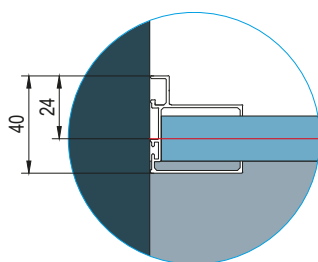
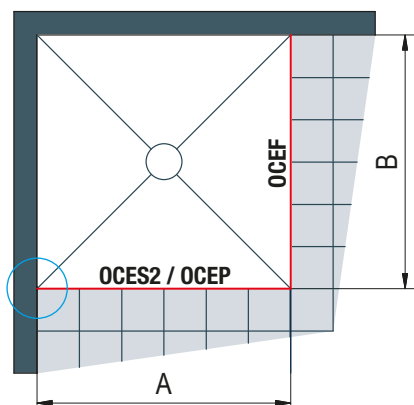
Îmbinarea cu clac între ușă și peretele lateral (poza 4-5)

- garantează etanșeitatea și un montaj estetic
- corespunzător montajului la nivel cu pardoseala

OCEIA | SPECIFICAȚII TEHNICE

MONTAJ DIRECT PE PARDOSEALĂ

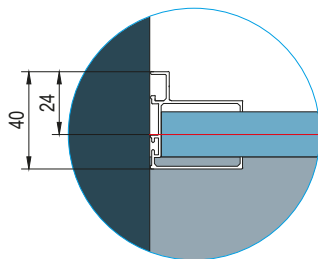
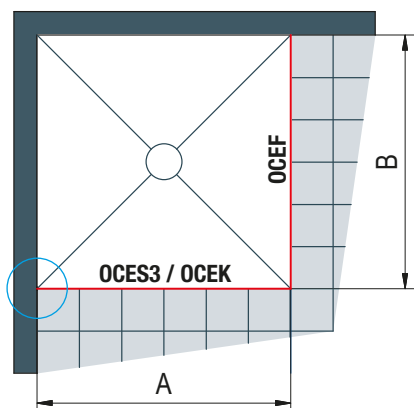
OCE S2 - UȘĂ CULISANTĂ DIN 2 PIESE + **OCE F** - PERETE LATERAL FIX
OCE P - UȘĂ BATANTĂ DINTR-O BUCATĂ + **OCE F** - SEITENWAND



Dimensiunile cu gresie pentru montajul direct pe pardoseală al produselor cu dimensiuni standard

Lățime standard	Lățimea A = mijlocul sticlei (perete lateral fix OCE F)	Lățimea B = dimensiunea măsurată de la peretele faianțat până la mijlocul profilului ramă
800 doar pentru OCE P	770-816	766-786
900 doar pentru OCE P	870-916	866-886
1000 doar pentru OCE S2	970-1016	-
1200 doar pentru OCE S2	1170-1216	-
1400 doar pentru OCE S2	1370-1416	-
1600 doar pentru OCE S2	1570-1616	-

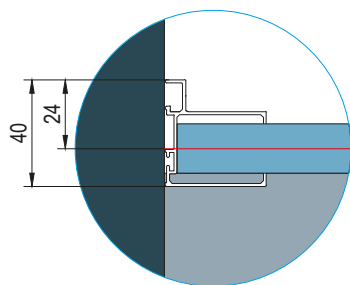
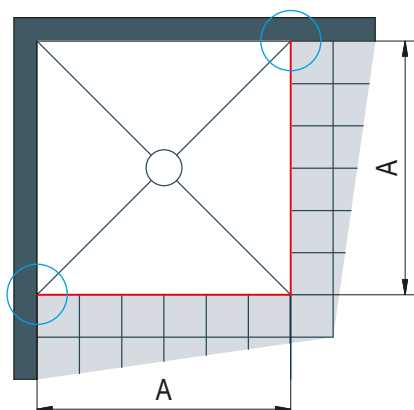
OCE S3 - UȘĂ CULISANTĂ DIN 3 PIESE + **OCE F** - PERETE LATERAL FIX
OCE K - UȘĂ PLIABILĂ CULISANTĂ DIN 2 PIESE + **OCE F** - PERETE LATERAL FIX



Dimensiunile cu gresie pentru montajul direct pe pardoseală al produselor cu dimensiuni standard

Lățime standard	Lățimea A = mijlocul sticlei (perete lateral fix OCE F)	Lățimea B = dimensiunea măsurată de la peretele faianțat până la mijlocul profilului ramă
800	770-810	766-786
900	870-910	866-886
1000 doar pentru OCE S3	970-1010	-

OCE AC - ACCES PE COLȚ + **OCE R** - SFERT DE CERC



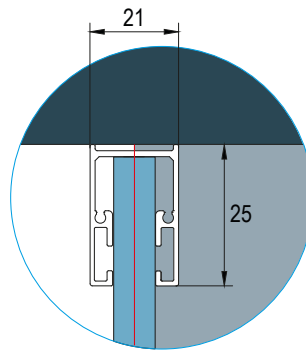
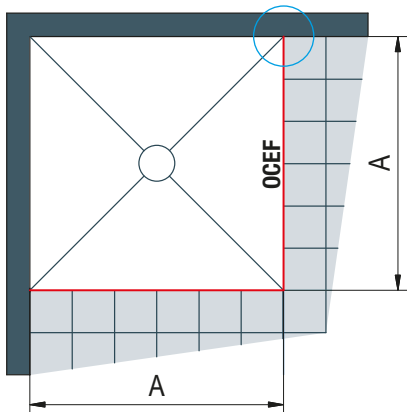
Dimensiunile cu gresie pentru montajul direct pe pardoseală al produselor cu dimensiuni standard

Lățime standard	Lățimea A = dimensiunea măsurată de la peretele faianțat până la mijlocul profilului ramă
800	766-786
900	866-886

R526: Raza în mijlocul profilului ramă orizontal al cabinei sfert de cerc R550

MONTAJ DIRECT PE PARDOSEALĂ

OCEF – PERETE LATERAL FIX



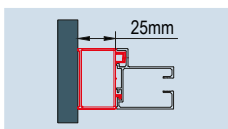
Dimensiunile cu gresie pentru montajul direct pe pardoseală al produselor cu dimensiuni standard

Lățime standard	Lățime A = dimensiunea măsurată de la peretele faianțat până la mijlocul profilului ramă
800	766-786
900	866-886

PROFILE SPECIALE

VPO1

Profil pentru lățirea unei uși* cu până la 25 mm

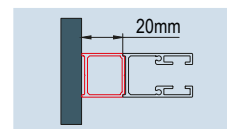


Referință	Profil
Referință	50=Șlefuit lucios
VPO1	219 Ron

* Uși: OCES2, OCEP, OCEAC, OCER

VPO2

Profil pentru lățirea unui perete lateral cu până la 20 mm



Referință	Profil
Referință	50=Șlefuit lucios
VPO2	200 Ron

AQUAPERLE

PROTECȚIE EFICIENTĂ ÎMPOTRIVA PETELOR DE APĂ

În cazul sticlei netratate, apa se prelinge plan pe suprafața sticlei. La evaporare, calcarul din apă se depune și închide porii sticlei.

Protecția Aquaperle a sticlei reduce depunerile de murdărie și calcar. În cazul sticlei tratate cu Aquaperle, apa se prelinge sub formă de picături, nu plan pe suprafața sticlei. Pe suprafața de sticlă rămân doar câteva picături mici de apă. Stratul Aquaperle reduce la minimum depunerile de calcar și face considerabil mai ușoară întreținerea sticlei.

Tratamentul Aquaperle este aplicat în serie la toate tipurile de sticlă securizată (ESG).



Apa care se scurge pe o sticlă netratată



Stropi de apă pe o sticlă tratată cu Aquaperle



ÎNTREȚINERE PERIODICĂ

Aquaperle nu este un strat auto-purificator, ci reduce depunerile de calcar și mizerie de pe sticlă.

Prin urmare, întreținerea și curățarea regulată sunt de asemenea esențiale pentru sticla tratată cu Aquaperle:

- Sticla cu acoperire Aquaperle se curăță cel mai bine cu o cârpă de bumbac umedă, un burete sau o racletă de sticlă.
- Îngrijirea regulată imediat după utilizare împiedică murdărirea și depunerile de calcar încă de la început.
- Pentru o curățare eficientă, folosiți produsul sanitar de curățare marca SanSwiss sau o soluție delicată de curățare disponibilă în comerț, care nu atacă suprafețele din sticlă.
- În nici un caz să nu utilizați agenți agresivi de curățare de uz casnic sau perii care pot deteriora stratul.
- După curățare, clătiți sticla cu apă curată și uscați suprafețele cu o cârpă moale.
- La o îngrijire adecvată și utilizare normală stratul protector Aquaperle rezistă timp de mulți ani.

DESPRE GRUPUL SANSWISS

Grupul SanSwiss este un producător internațional de succes de cabine și cadite de duș. Sediul central al companiei este situat în Härkingen, Elveția.

Grupul detine 3 fabrici de producție în Franța, Cehia și România, precum și companii independente de vânzări în Franța, Germania, Polonia, Cehia, Elveția și România, cu activități de vânzare în 18 țări europene.

Grupul SanSwiss face parte din concernul internațional RONAL GROUP, unul dintre cei mai importanți producători mondiali de jante din aliaj pentru automobile și vehicule comerciale. De peste 40 de ani SanSwiss este specialistul pentru cabine de duș, care se disting prin calitate de primă clasă, funcționalitate și design contemporan. Fără ramă, parțial înrămate sau în diferite versiuni de profil, cu ușă batantă cu deschidere largă, uși glisante pentru economisirea spațiului sau ca soluție spațioasă de tip Walk-in, cu SanSwiss puteți satisface orice dorință a clientului cu o soluție individuală de baie - chiar și la dimensiuni și execuții speciale.

Prin competența sa extinsă de producție, precum și prin numeroase dezvoltări inovatoare de produse, SanSwiss se numără printre cei mai de succes producători din Europa.



Toate produsele SanSwiss sunt realizate din sticlă securizată calitate, rezistentă la impact îndeplinind cerințele standardelor europene de siguranță EN 12150 - 12000.

Produsele SanSwiss îndeplinesc cele mai înalte standarde de tehnologie, funcționalitate, confort și design. Toate produsele sunt conforme cu standardele ridicate ale normelor europene în vigoare. Respectarea consecventă a calității produselor este monitorizată în cadrul procedurilor regulate de inspecție și testare. Selecția de materiale de înaltă calitate, manopera meticuloasă în procesele moderne de producție, precum și o dezvoltare consecventă asigură nivelul înalt de calitate recunoscută al tuturor produselor SanSwiss.

DEZVOLTARE & PRODUCȚIE
DE CABINE ȘI CĂDIȚE DE DUȘ
DE PESTE 40 DE ANI.



SanSwiss SRL - Timișoara

Calea Lugojului nr. 52 C | 307 200 Ghiroda, jud. Timiș

| ☎ +40 (0)356/715-940 | 📠 +40 (0)356/715-941 | ✉ office@sanswiss.ro

www.sanswiss.ro



Mai multe detalii găsiți
pe pagina noastră web:
www.sanswiss.ro



Inspirați-vă pe
Instagram SanSwiss